



## технические характеристики

Однорычажный смеситель

Velvet black

Аэратор против известковых отложений M 22 x 1

Шарнирная форсунка

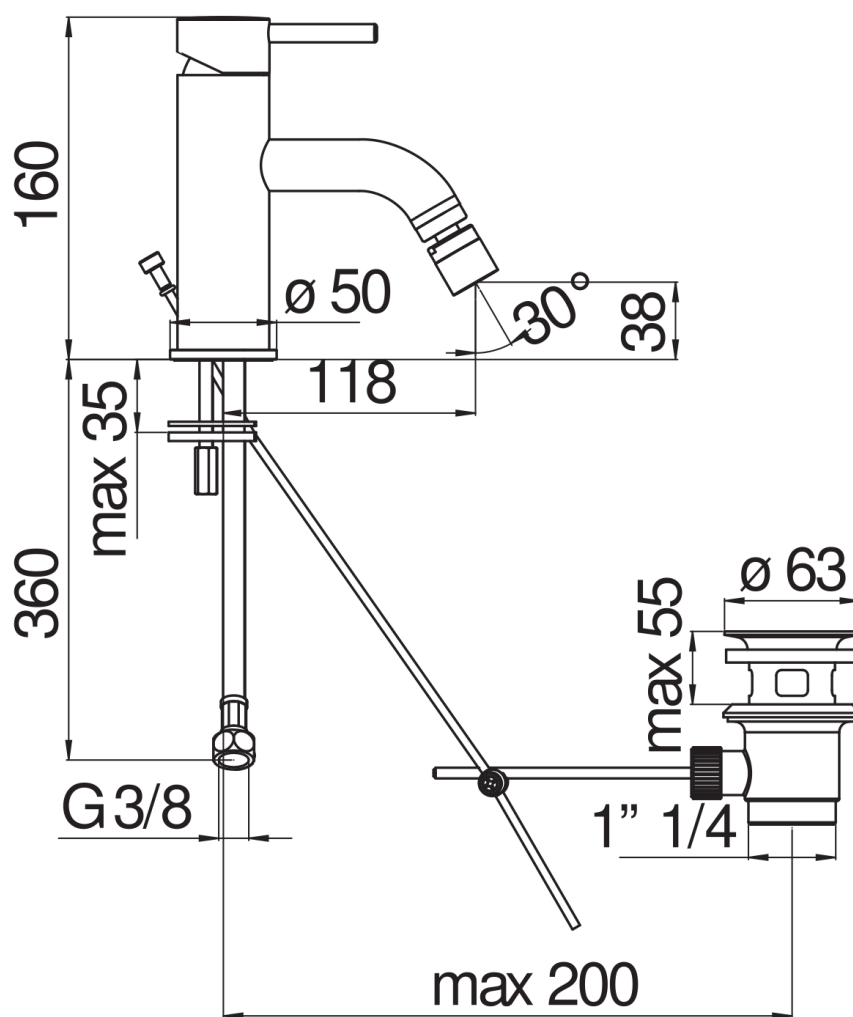
Слив  $\varnothing$  1 1/4"Шланг из нержавеющей стали  $\varnothing$  3/8"

Ограничитель напора с торможением на 50%

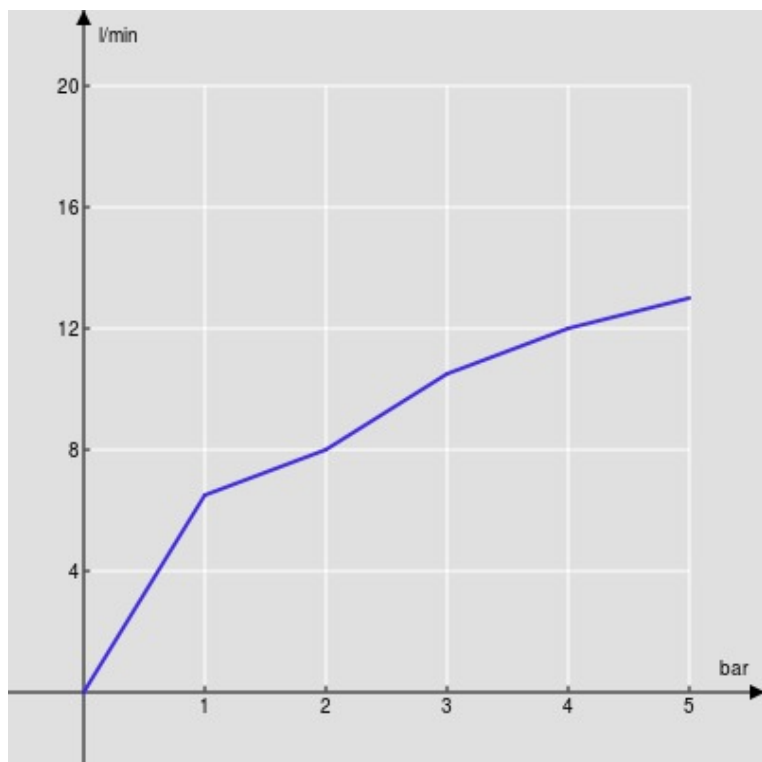
упаковка: 41,2 x 16,4 x 7,1 cm / 0,0048 m<sup>3</sup> / 1,85 kg

## СЕРТИФИКАТЫ



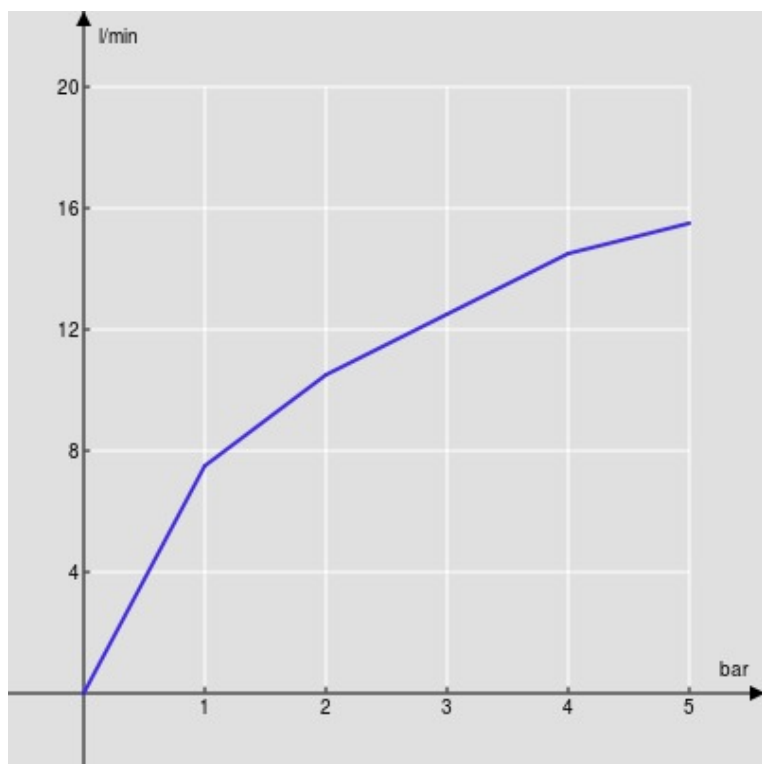


FLOW RATE DIAGRAM: HOT/COLD WATER



— Aerator

FLOW RATE DIAGRAM: MIXED WATER



— Aerator