



технические характеристики

Однорычажный смеситель

Inox

Аэратор против известковых отложений M 22 x 1

Шарнирная форсунка

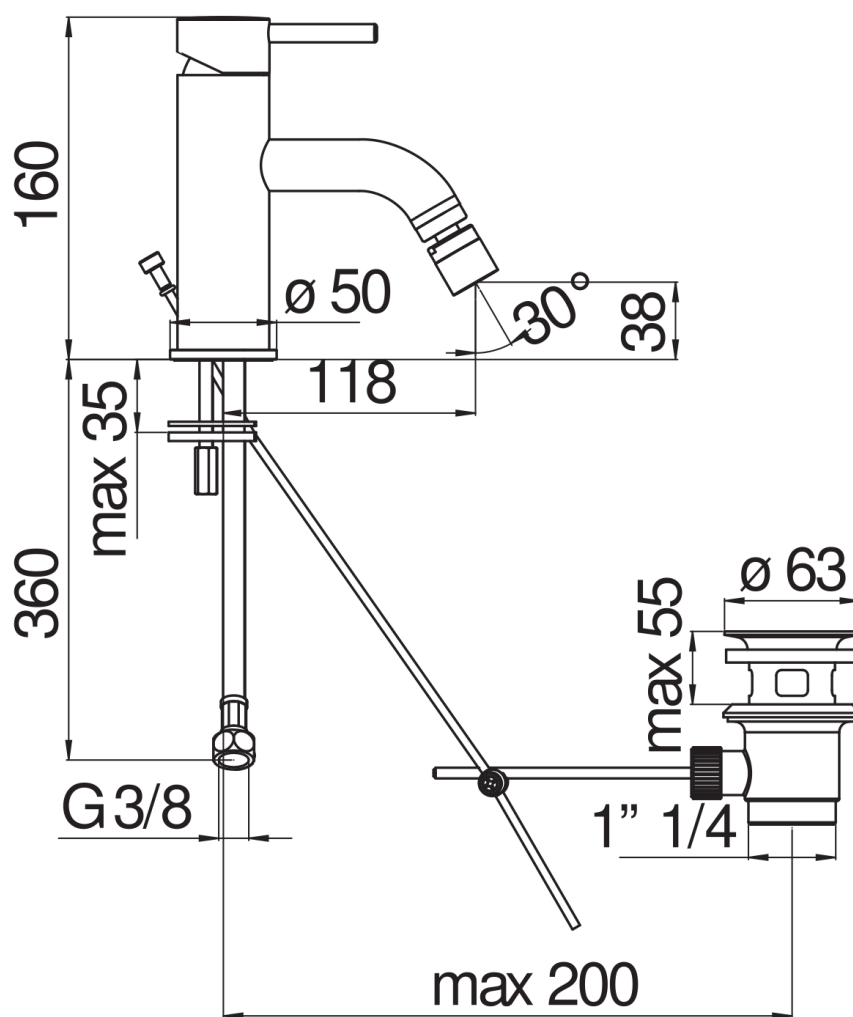
Слив \varnothing 1 1/4"Шланг из нержавеющей стали \varnothing 3/8"

Ограничитель напора с торможением на 50%

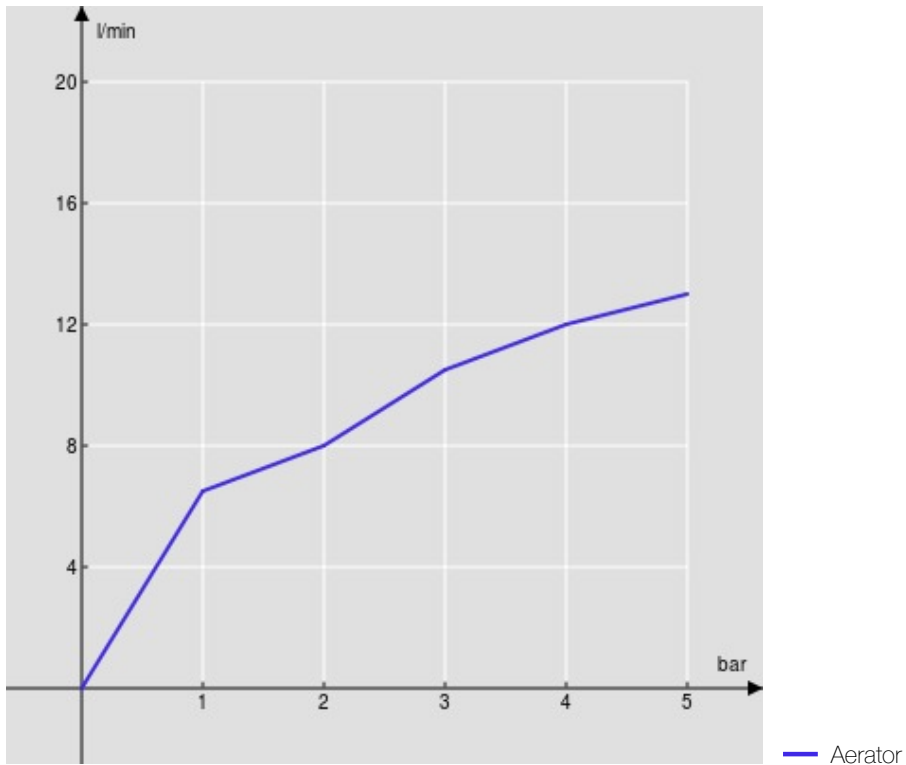
упаковка: 41,2 x 16,4 x 7,1 cm / 0,0048 m³ / 1,85 kg

СЕРТИФИКАТЫ





FLOW RATE DIAGRAM: HOT/COLD WATER



FLOW RATE DIAGRAM: MIXED WATER

