



технические характеристики

Наружная часть однорычажного смесителя с длинным изливом

Inox

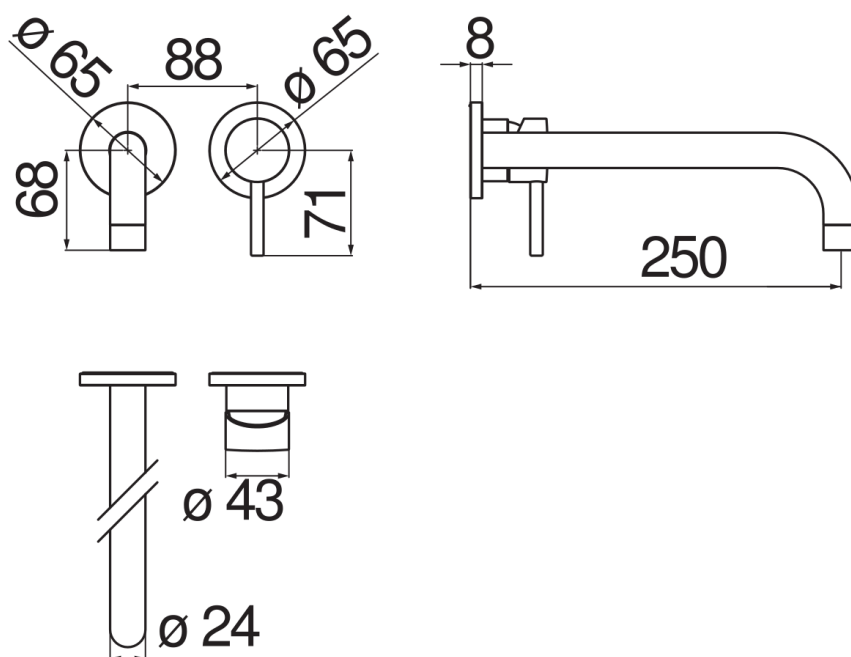
Аэратор против известковых отложений M 22 x 1

Длина излива 250 мм

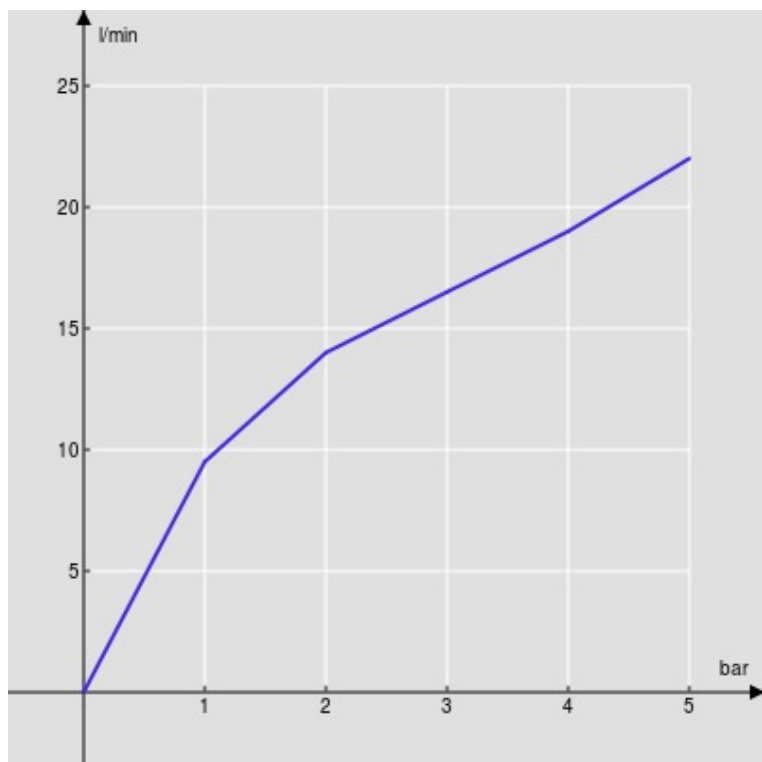
Без слива

Ограничитель напора с торможением на 50%

упаковка: 32 x 16,5 x 7 см / 0,0037 м³ / 0,99 kg

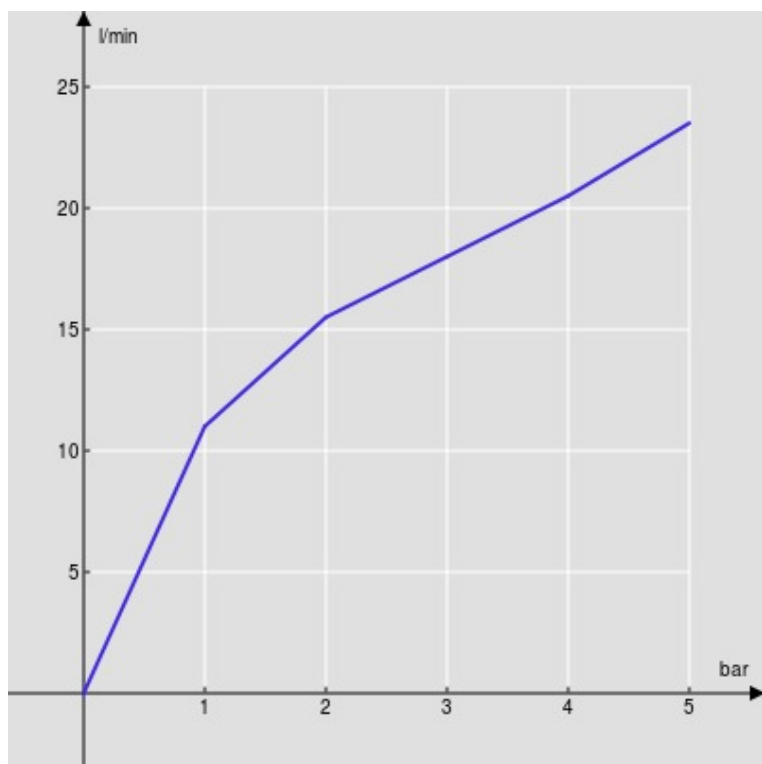


FLOW RATE DIAGRAM: HOT/COLD WATER



— Aerator

FLOW RATE DIAGRAM: MIXED WATER



— Aerator