



технические характеристики

Монокран

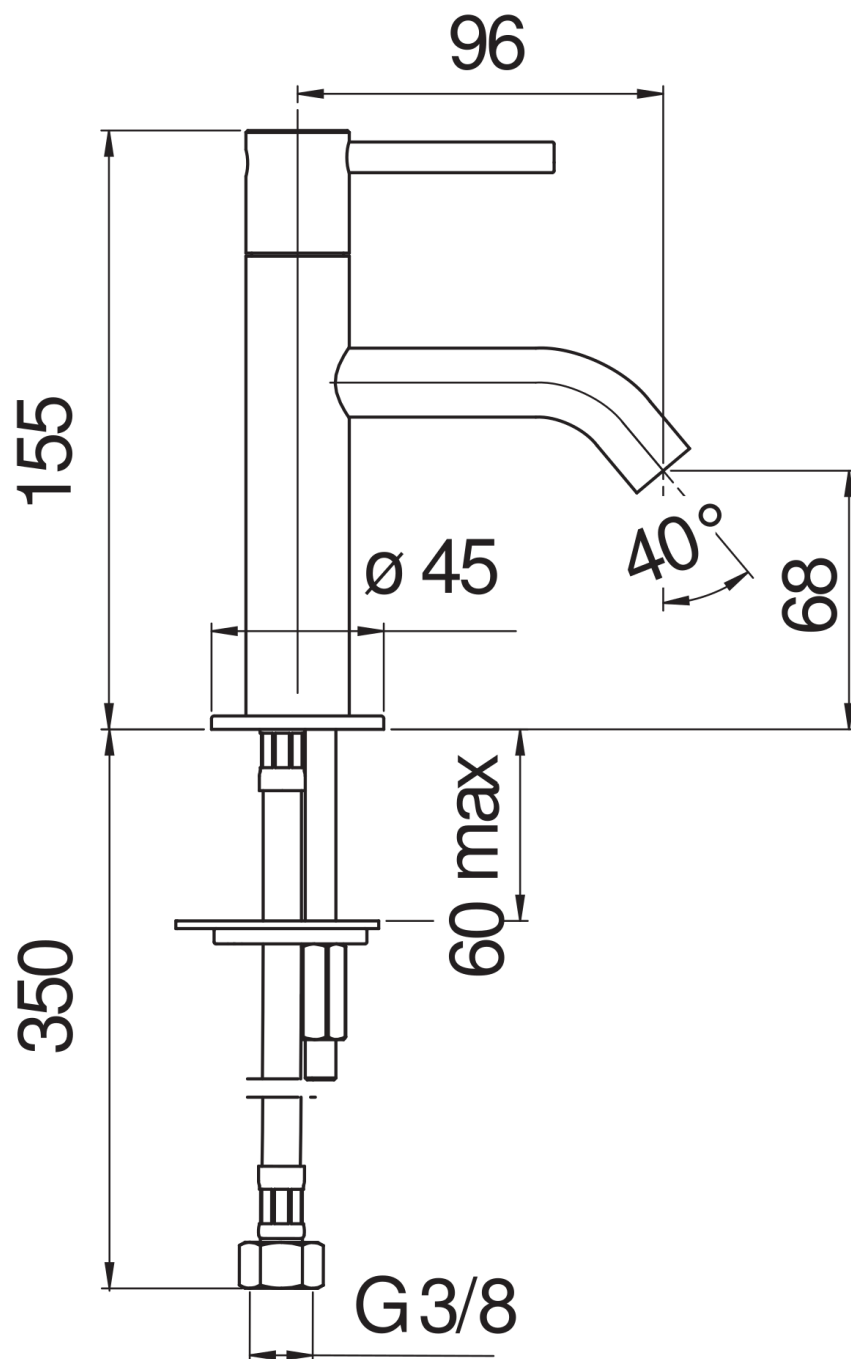
Inox

Аэратор против известковых отложений M 16,5 x 1

Без слива

Шланг из нержавеющей стали \varnothing 3/8"

упаковка: 41,2 x 16,4 x 7,1 cm / 0,0048 m³ / 0,89 kg



FLOW RATE DIAGRAM: HOT/COLD WATER

