



технические характеристики

Однорычажный смеситель Inox с покрытием FENIX NTM®
Inox

Шарнирный излив с поворотом на 360°

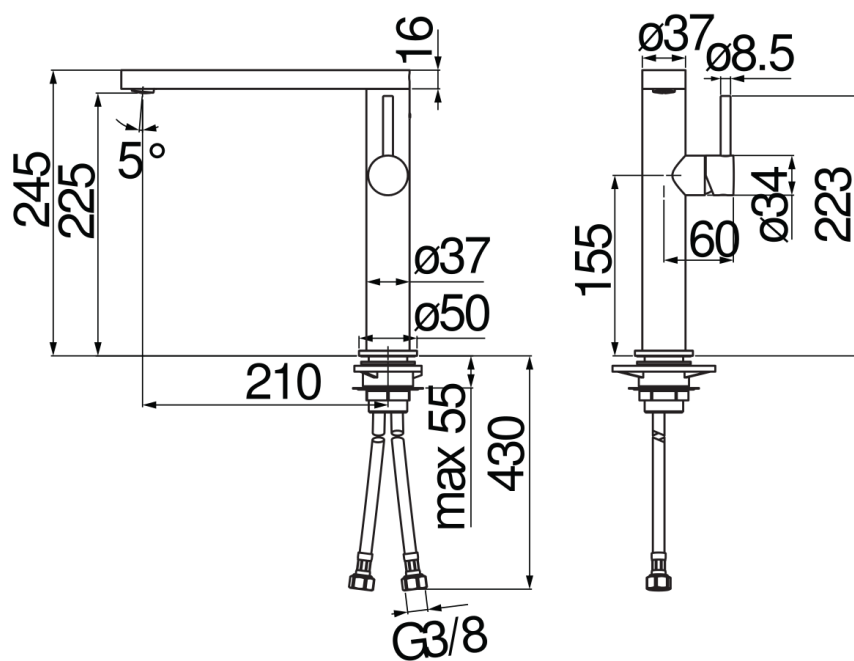
Аэратор против известковых отложений M 24 x 1

Шланг из нержавеющей стали \varnothing 3/8"

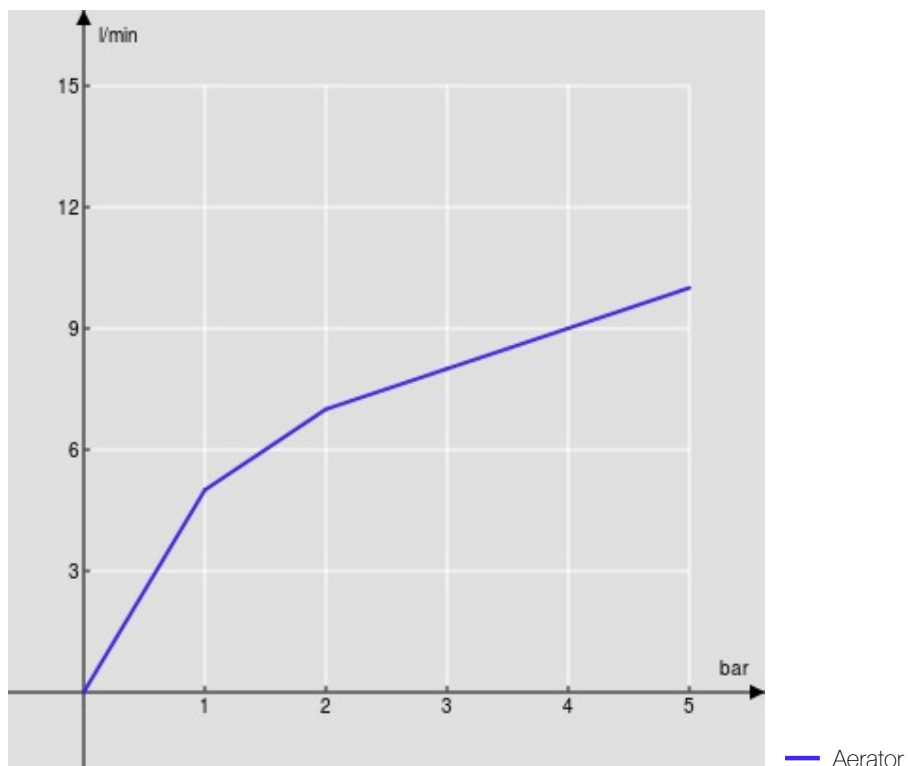
Ограничитель напора с торможением на 50%

СЕРТИФИКАТЫ





FLOW RATE DIAGRAM: HOT/COLD WATER



FLOW RATE DIAGRAM: MIXED WATER

