



## технические характеристики

Однорычажный смеситель Inox с покрытием FENIX NTM®  
Inox

Шарнирный излив с поворотом на 360°

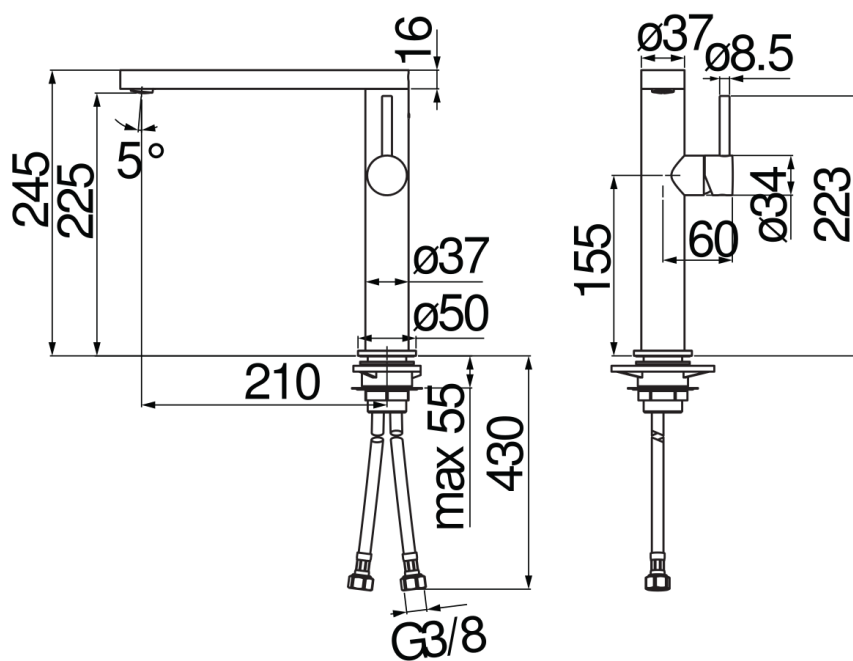
Аэратор против известковых отложений M 24 x 1

Шланг из нержавеющей стали  $\varnothing$  3/8"

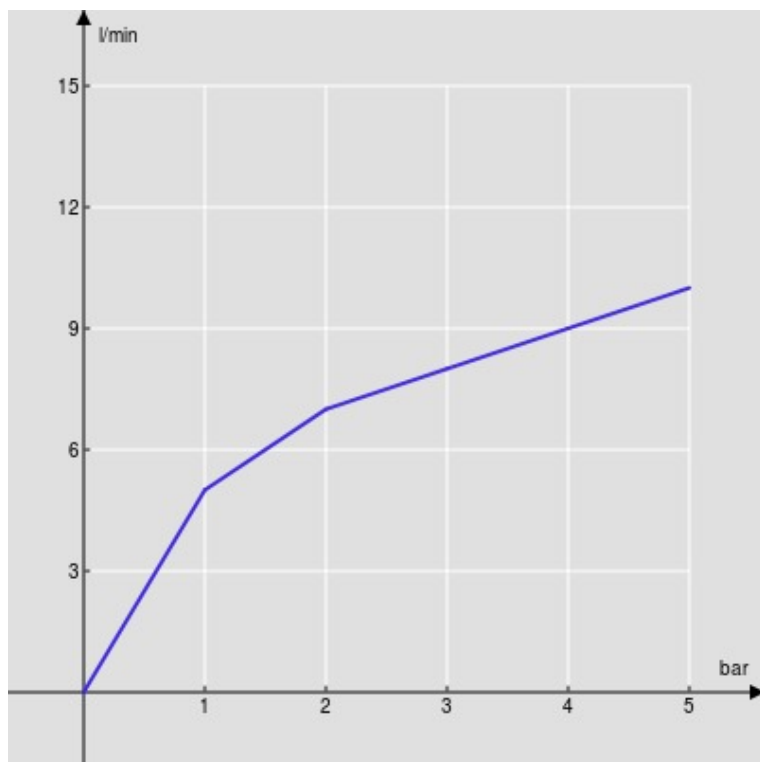
Ограничитель напора с торможением на 50%

## СЕРТИФИКАТЫ



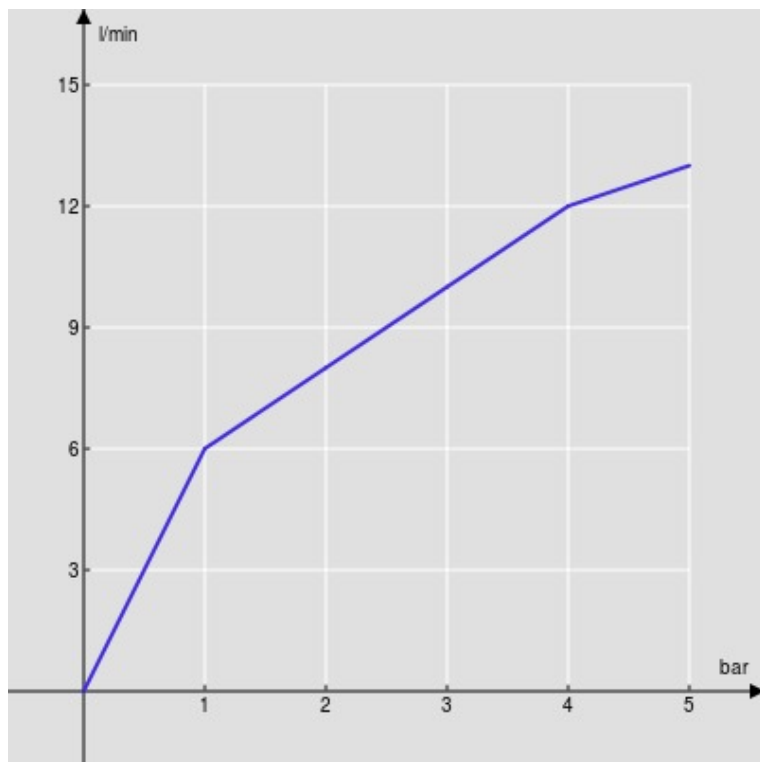


FLOW RATE DIAGRAM: HOT/COLD WATER



— Aerator

FLOW RATE DIAGRAM: MIXED WATER



— Aerator