

технические характеристики

Наружная часть однорычажного настенного смесителя

Inox

Аэратор против известковых отложений

Длина излива 150 мм

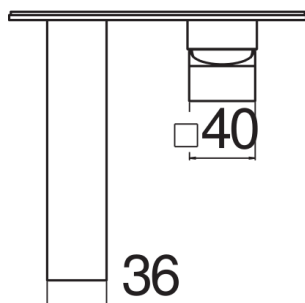
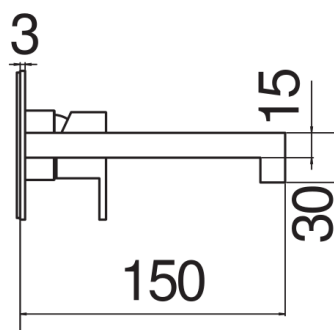
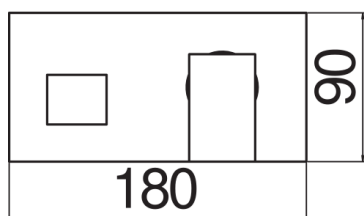
Без слива

Ограничитель напора с торможением на 50%

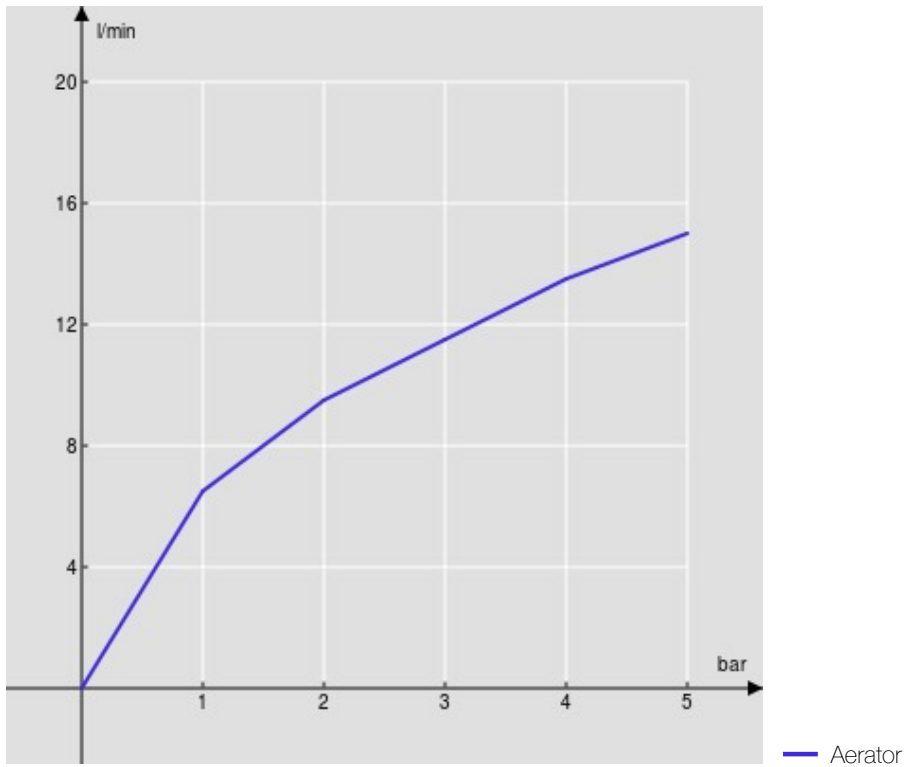
упаковка: 32 x 16,5 x 7 см / 0,0037 м³ / 2,5 kg

СЕРТИФИКАТЫ





FLOW RATE DIAGRAM: HOT/COLD WATER



FLOW RATE DIAGRAM: MIXED WATER

