



технические характеристики

Однорычажный смеситель

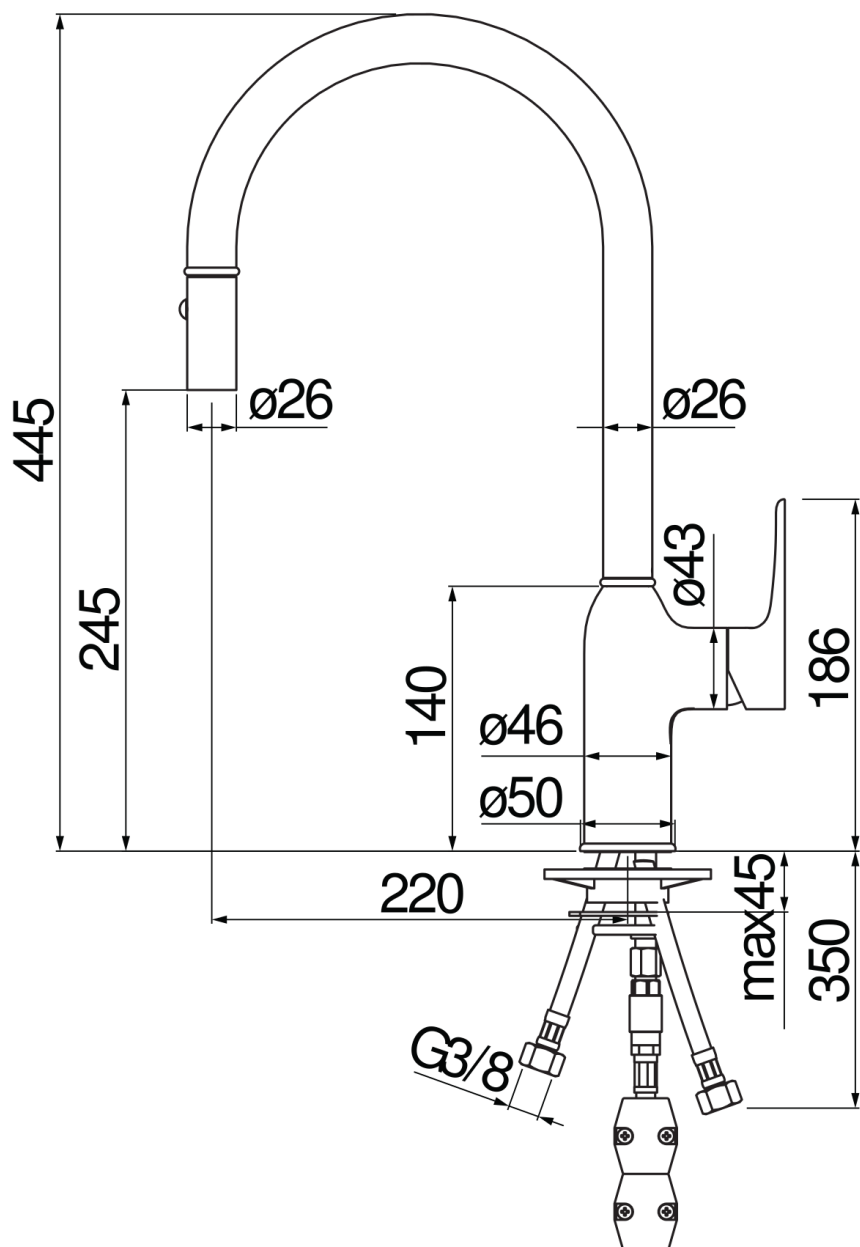
Chrome

Шарнирный излив с поворотом на 360°

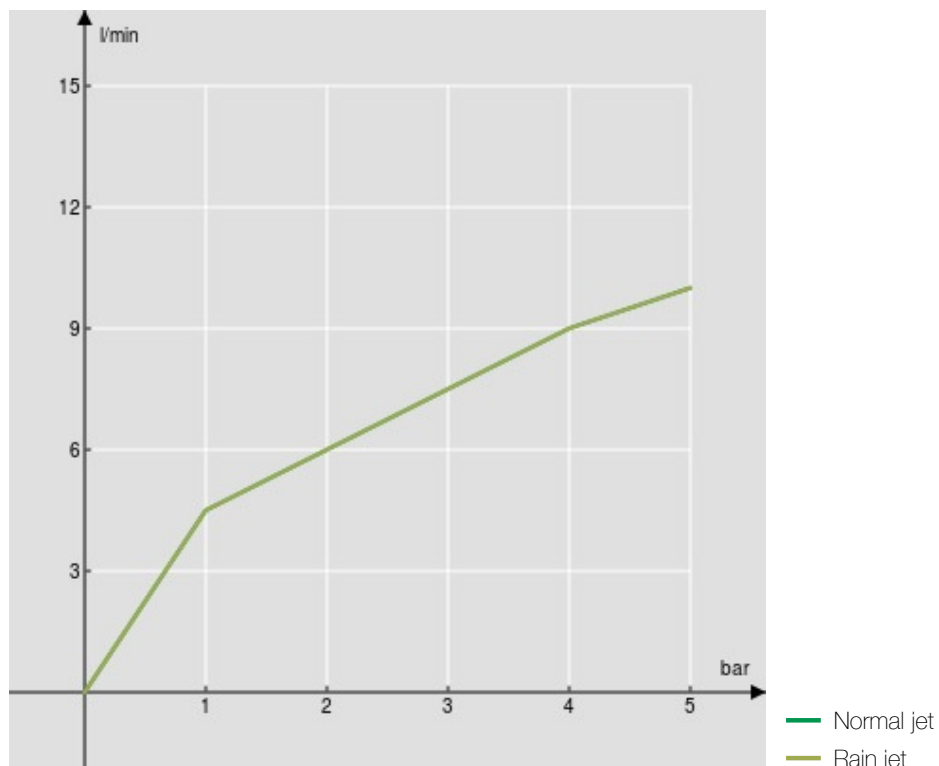
Малый душ двухструйный вытяжной

Шланг из нержавеющей стали \varnothing 3/8"

Ограничитель напора с торможением на 50%



FLOW RATE DIAGRAM: HOT/COLD WATER



FLOW RATE DIAGRAM: MIXED WATER

