



## технические характеристики

Наружный однорычажный смеситель

Chrome

Аэратор против известковых отложений M 28 x 1

Дивертор с автоматическим возвратом

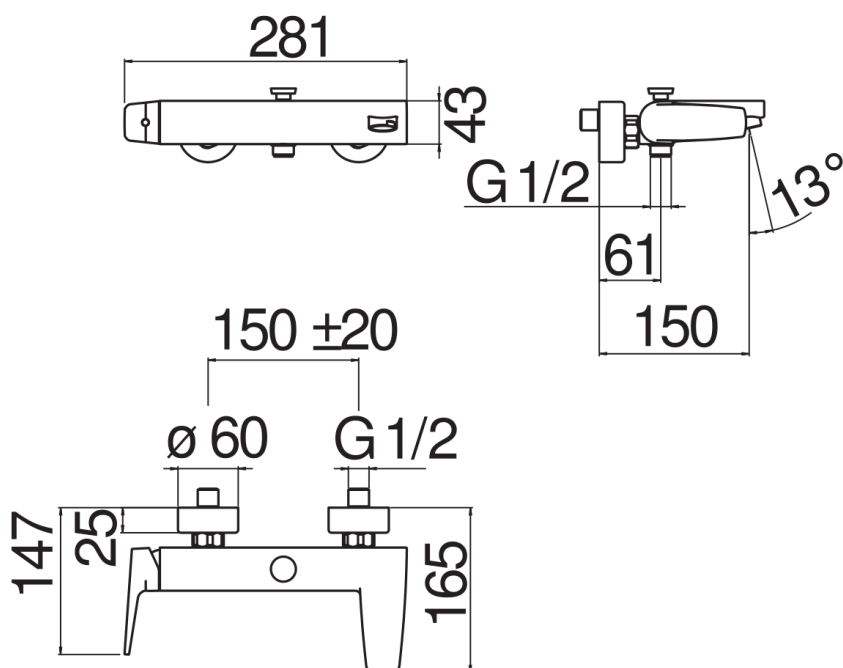
Излив ø 1/2"

Ограничитель напора с торможением на 50%

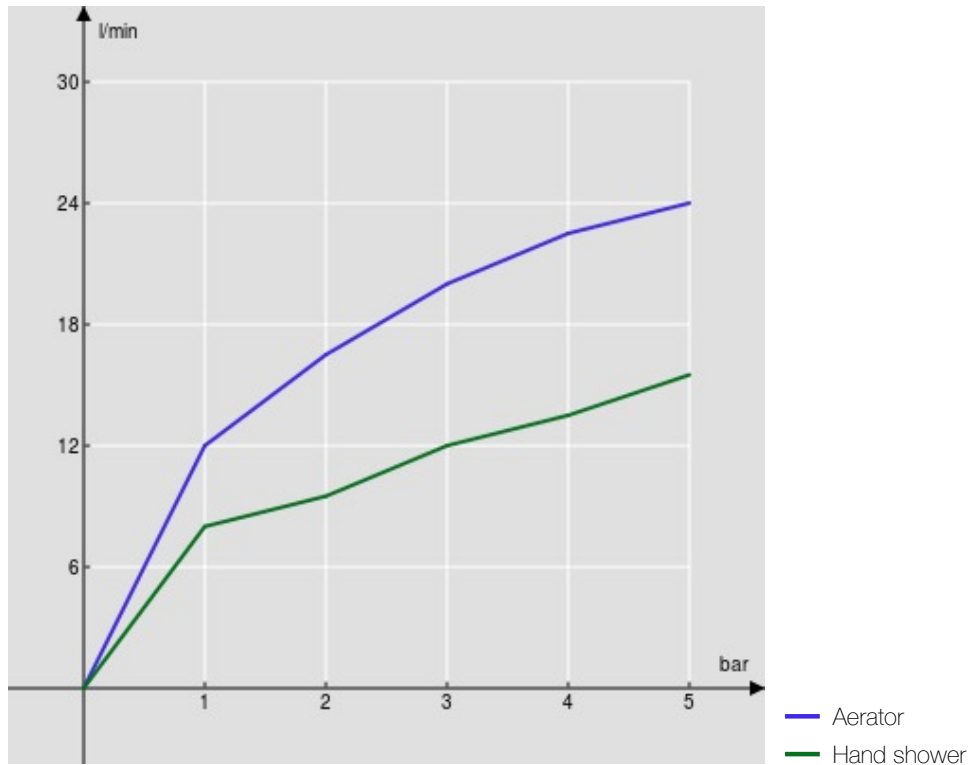
упаковка: 32 x 20 x 8,5 cm / 0,00544 m<sup>3</sup> / 2,89 kg

## СЕРТИФИКАТЫ





FLOW RATE DIAGRAM: HOT/COLD WATER



FLOW RATE DIAGRAM: MIXED WATER

