



технические характеристики

Однорычажный смеситель, экономящий воду и электроэнергию

Chrome

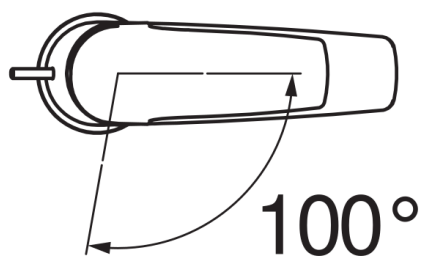
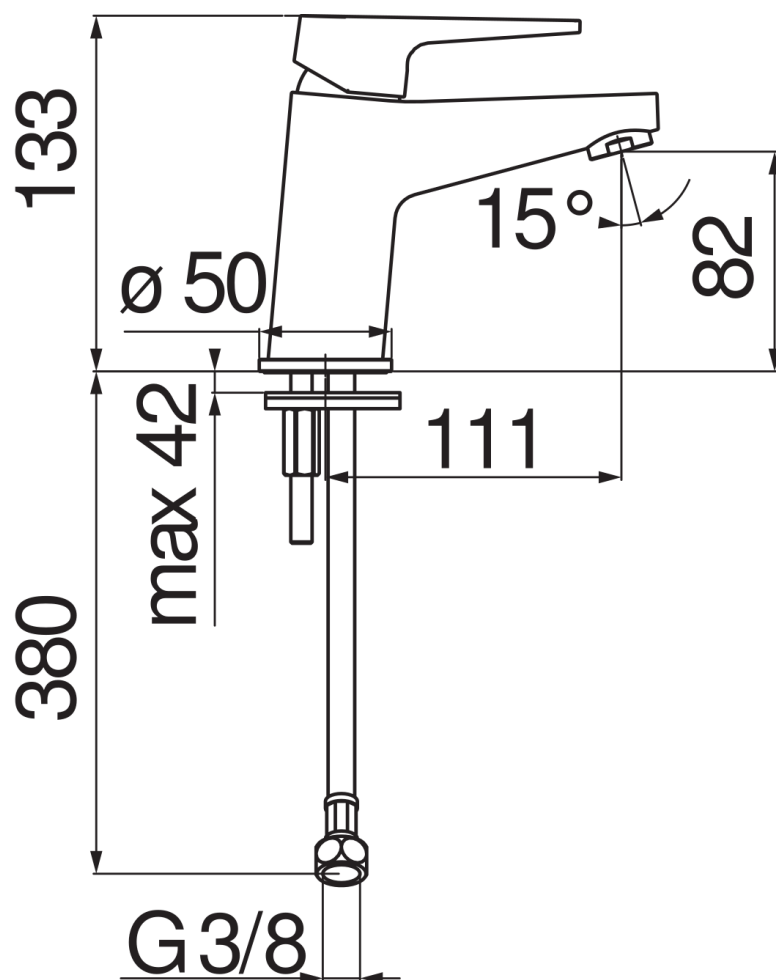
Аэратор против известковых отложений M 24 x 1, 5 l/min

Без слива

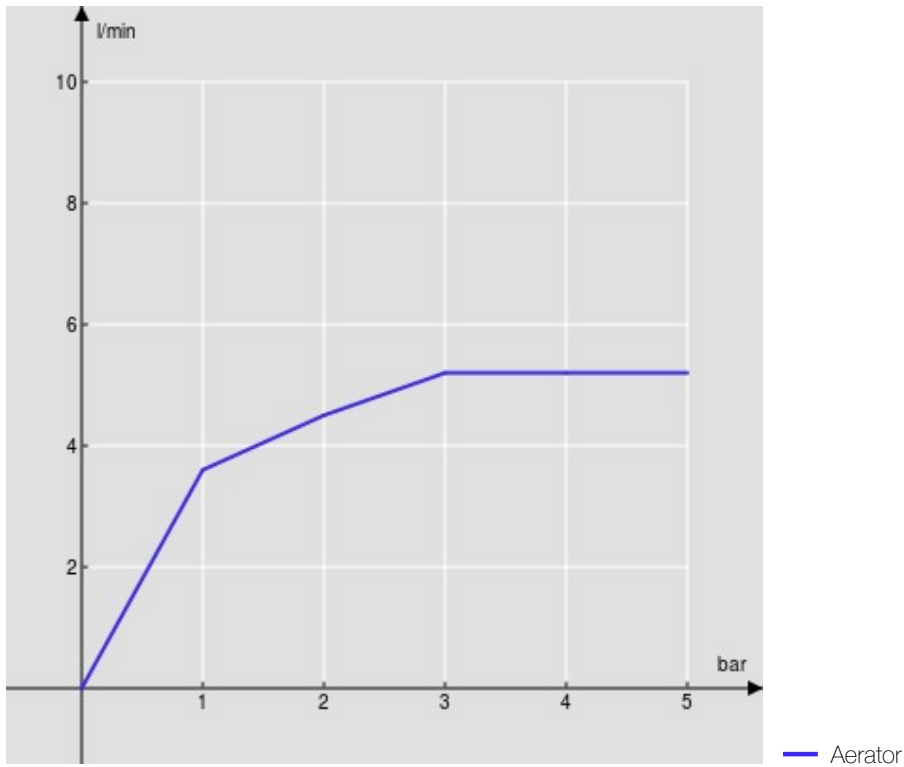
Шланг из нержавеющей стали \varnothing 3/8"

Ограничитель мощности с открытием в холодной воде

упаковка: 41,5 x 16 x 7,5 cm / 0,00498 m³ / 1,76 kg



FLOW RATE DIAGRAM: HOT/COLD WATER



FLOW RATE DIAGRAM: MIXED WATER

