



## технические характеристики

Наружный однорычажный смеситель

Chrome

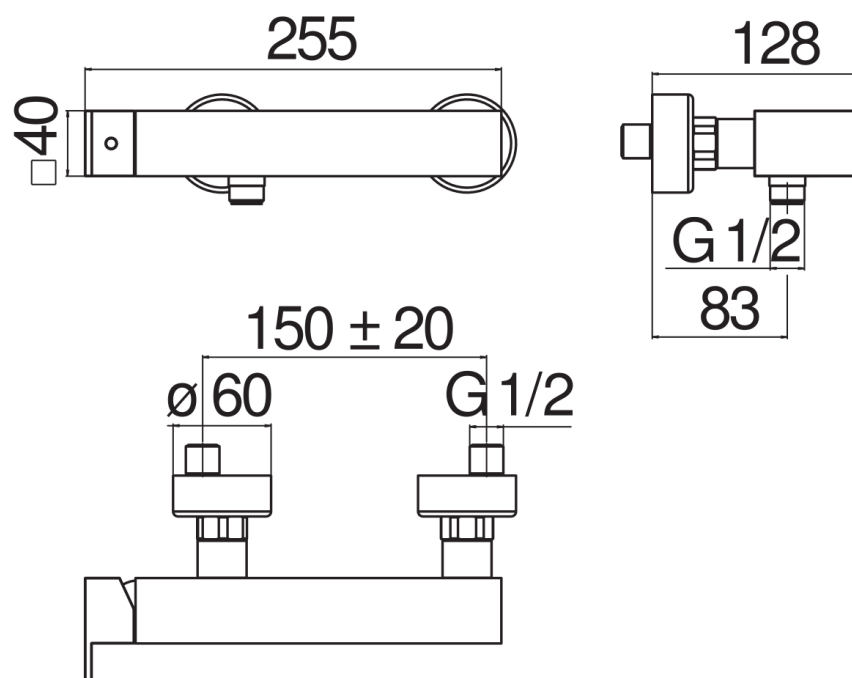
Излив  $\varnothing$  1/2"

Ограничитель напора с торможением на 50%

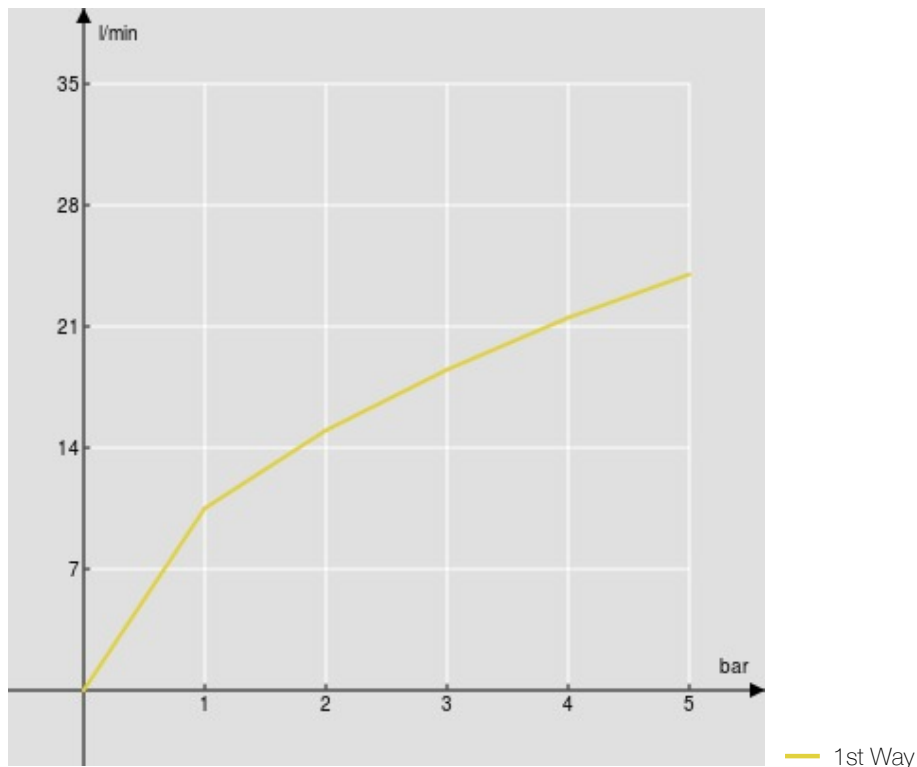
упаковка: 37,1 x 23,7 x 11 cm / 0,00967 m<sup>3</sup> / 2,8 kg

## СЕРТИФИКАТЫ





FLOW RATE DIAGRAM: HOT/COLD WATER



FLOW RATE DIAGRAM: MIXED WATER

