



## технические характеристики

Энергосберегающий однорычажный смеситель  
Velvet black

Аэратор против известковых отложений M 16,5 x 1

Аэратор на 5 л/мин, вложен в упаковку

Шарнирная форсунка

Слив  $\varnothing$  1 1/4"

Шланг из нержавеющей стали  $\varnothing$  3/8"

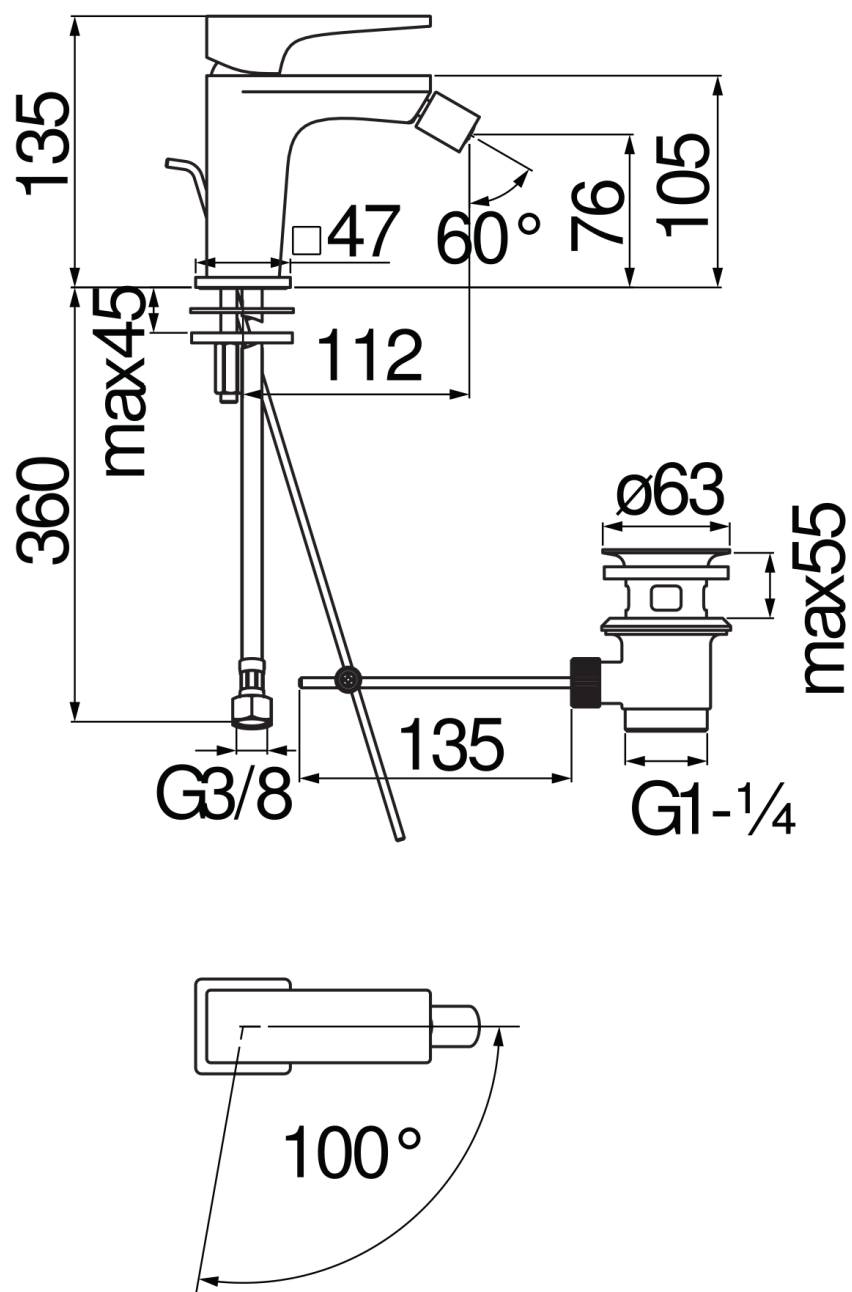
Ограничитель мощности с открытием в холодной воде

Ограничитель напора с торможением на 50%

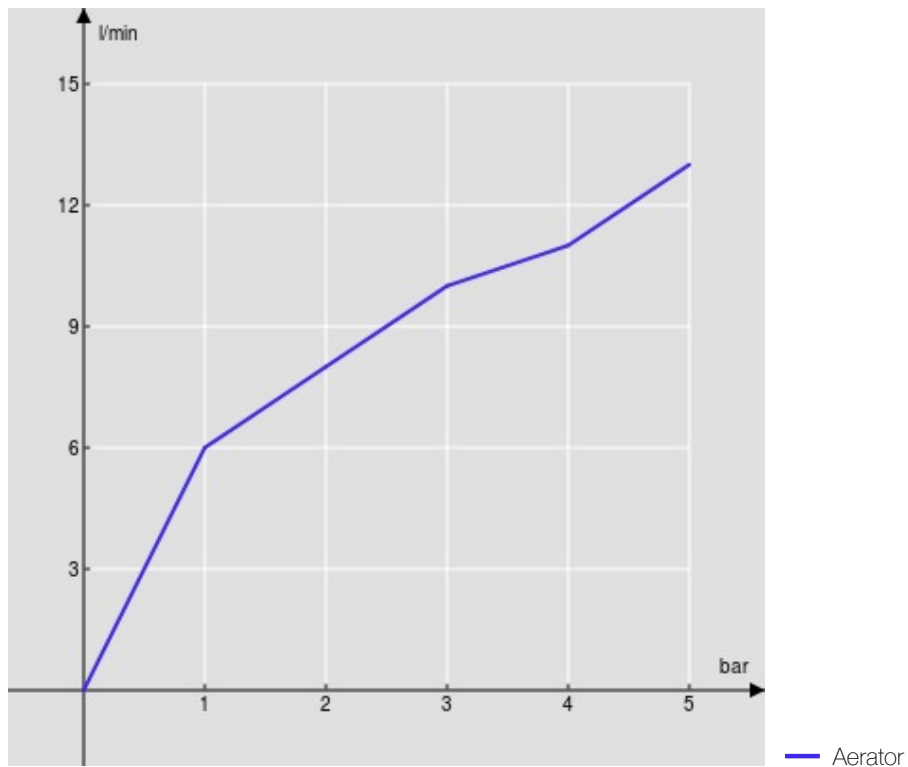
упаковка: 41,5 x 16 x 7,5 cm / 0,00498 m<sup>3</sup>

## СЕРТИФИКАТЫ





FLOW RATE DIAGRAM: HOT/COLD WATER



FLOW RATE DIAGRAM: MIXED WATER

