



технические характеристики

Комплект на 3 отверстия

Chrome

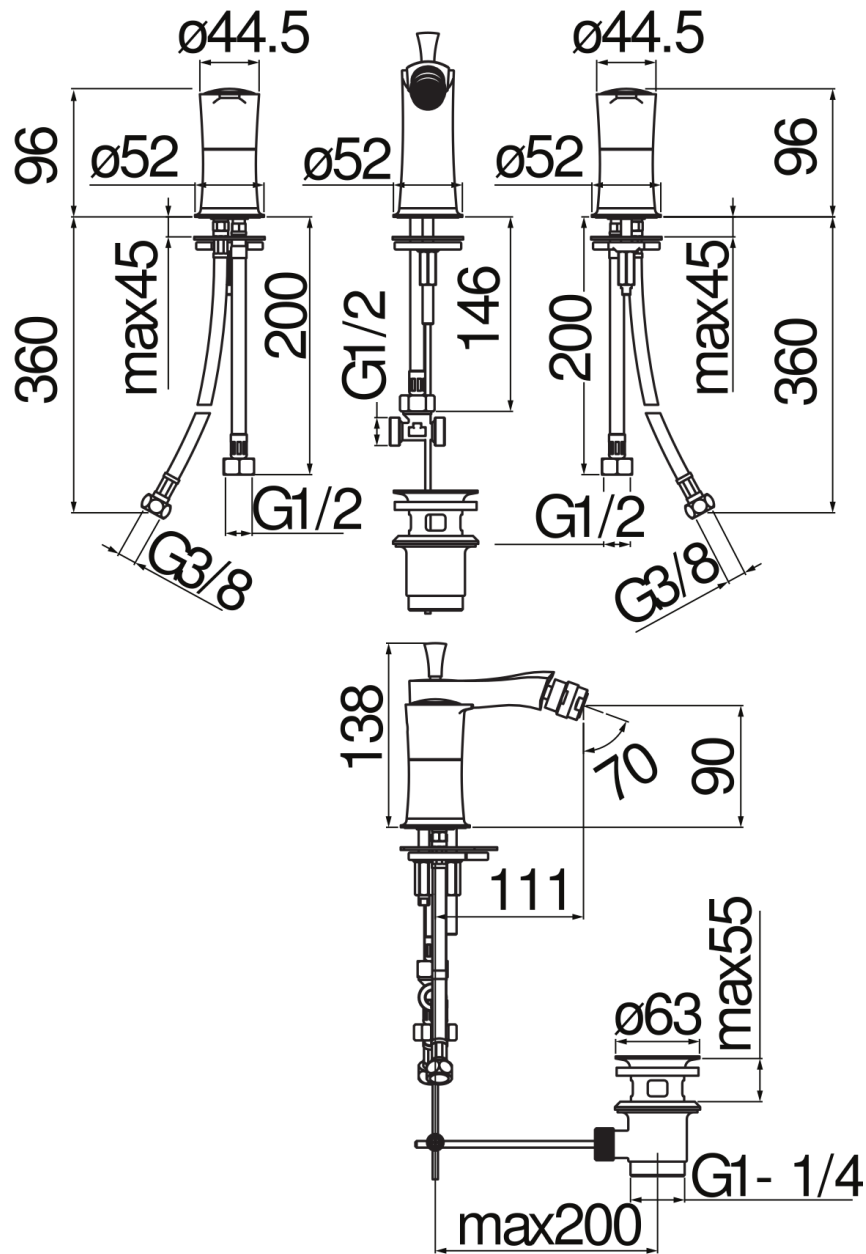
Аэратор против известковых отложений M 22 x 1

Шарнирная форсунка

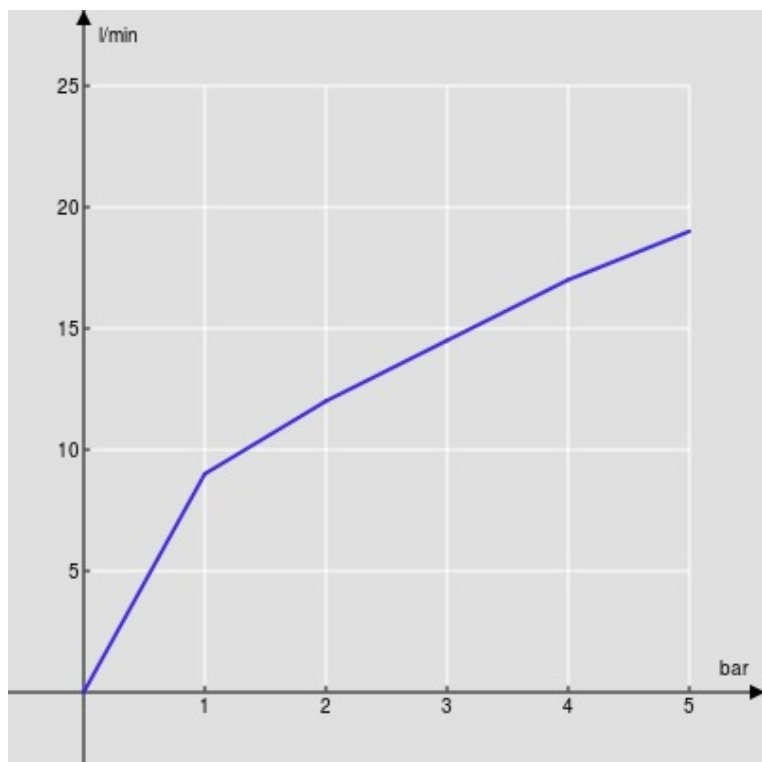
Слив \varnothing 1 1/4"упаковка: 41 x 21 x 7 cm / 0,00603 m³ / 3,58 kg

СЕРТИФИКАТЫ



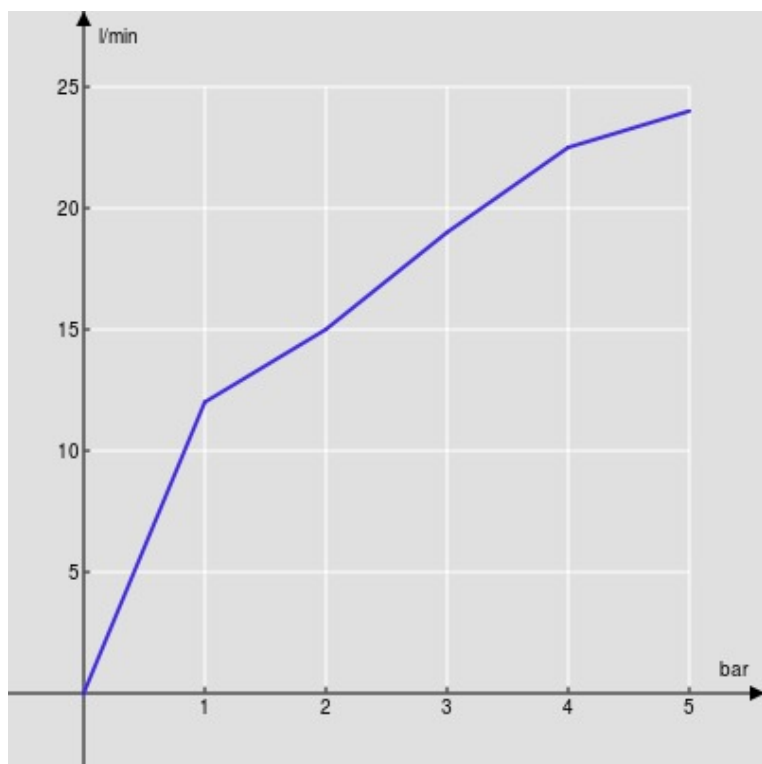


FLOW RATE DIAGRAM: HOT/COLD WATER



— Aerator

FLOW RATE DIAGRAM: MIXED WATER



— Aerator