

технические характеристики

Наружный однорычажный смеситель

Chrome

Аэратор против известковых отложений M 28 x 1

Дивертор с автоматическим возвратом

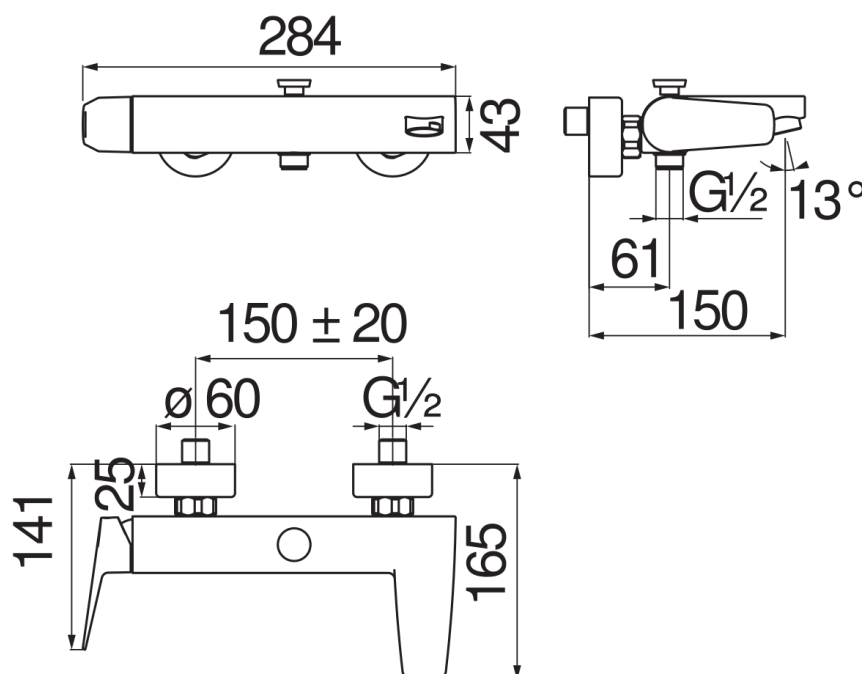
Излив \varnothing 1/2"

Ограничитель напора с торможением на 50%

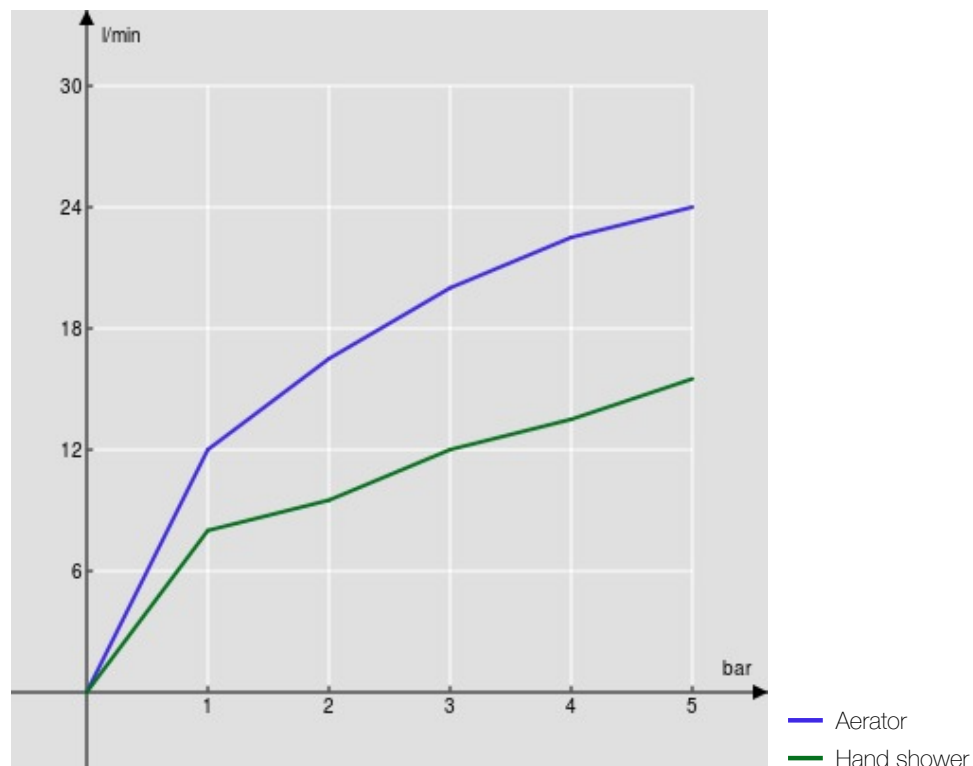
упаковка: 32 x 20 x 8,5 cm / 0,00544 m³ / 2,63 kg

СЕРТИФИКАТЫ





FLOW RATE DIAGRAM: HOT/COLD WATER



FLOW RATE DIAGRAM: MIXED WATER

