



## технические характеристики

Наружный однорычажный смеситель

Chrome

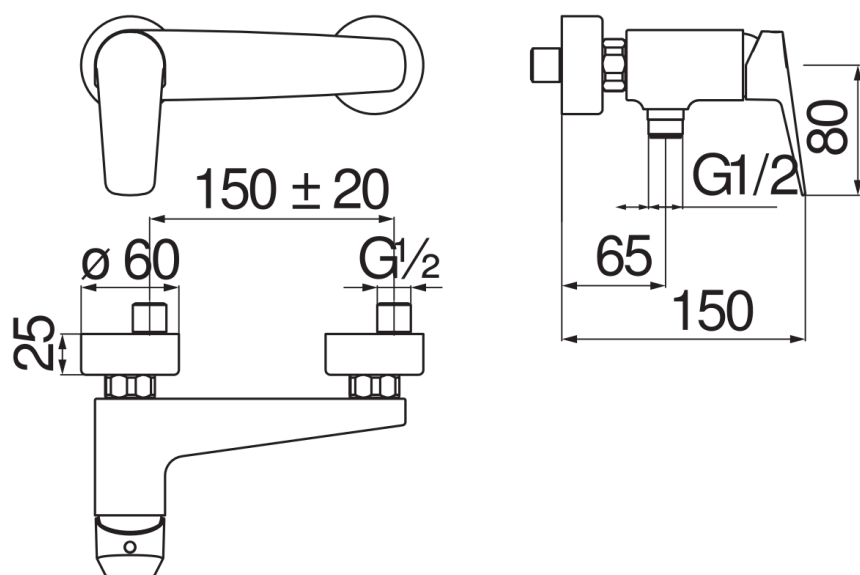
Излив  $\varnothing$  1/2"

Ограничитель напора с торможением на 50%

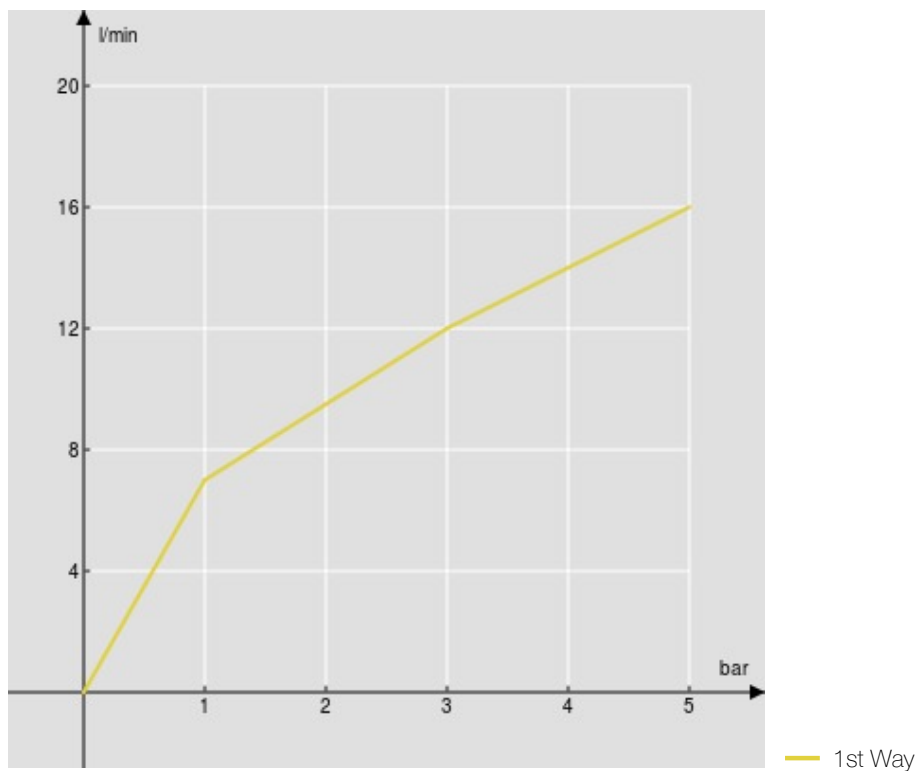
упаковка: 21 x 17,3 x 7,2 cm / 0,00262 m<sup>3</sup> / 1,54 kg

## СЕРТИФИКАТЫ





FLOW RATE DIAGRAM: HOT/COLD WATER



FLOW RATE DIAGRAM: MIXED WATER

