

технические характеристики

Наружная часть однорычажного настенного смесителя

Chrome

Аэратор против известковых отложений M 18 x 1

Длина излива 150 мм

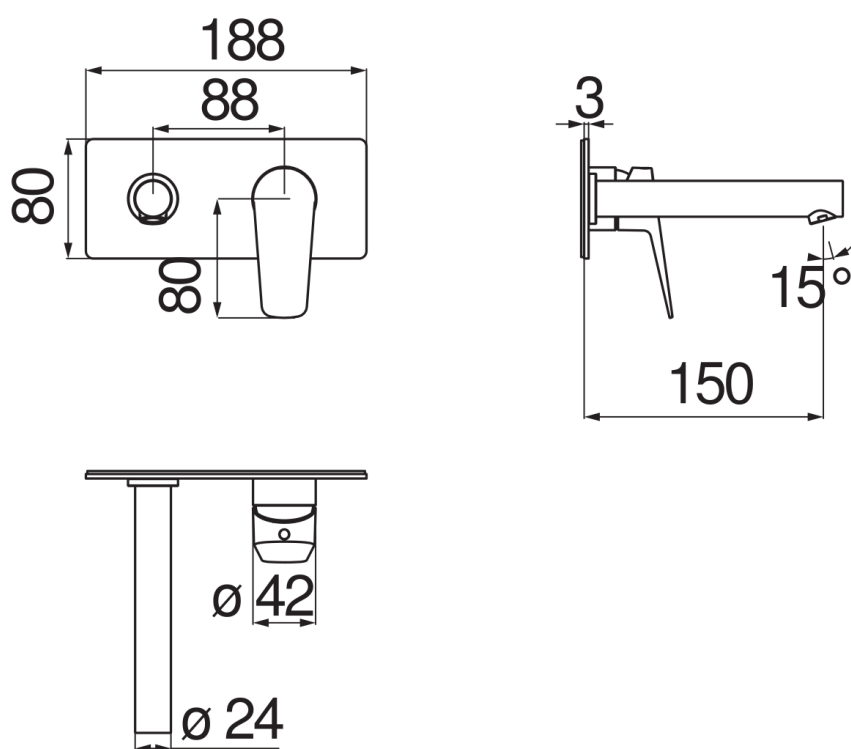
Без слива

Ограничитель напора с торможением на 50%

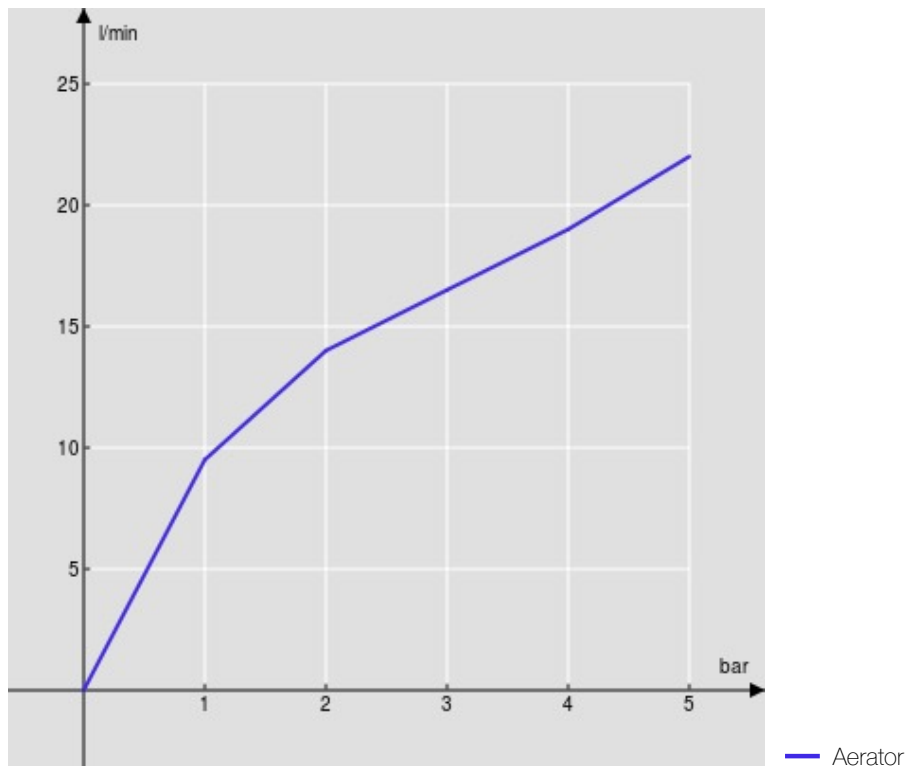
упаковка: 32 x 16,5 x 7 cm / 0,0037 m³ / 2,1 kg

СЕРТИФИКАТЫ





FLOW RATE DIAGRAM: HOT/COLD WATER



FLOW RATE DIAGRAM: MIXED WATER

