



технические характеристики

Наружный термостатический смеситель с холодным корпусом
Chrome

Защитное прерывание при температуре 38° C

Невозвратные клапаны

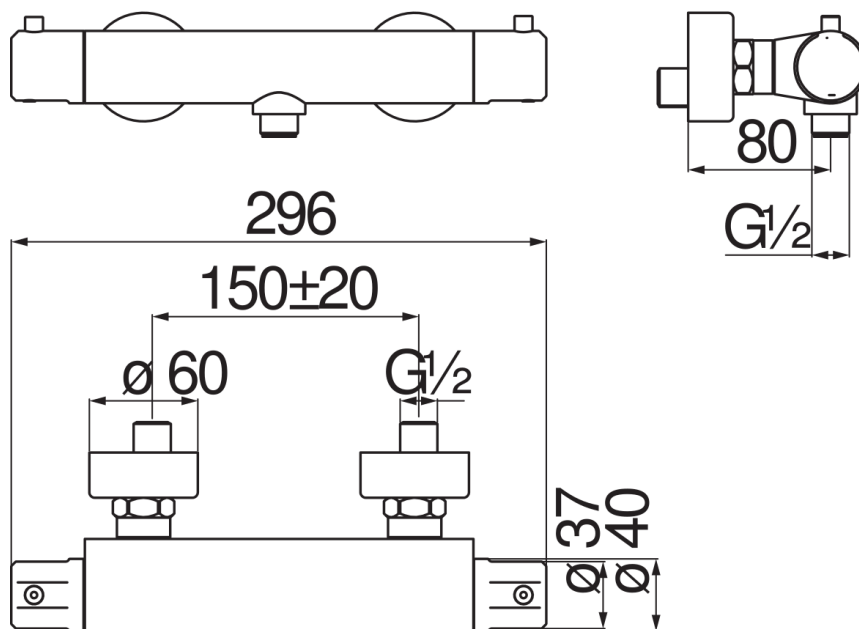
Излив ø 1/2"

Смеситель с технологией

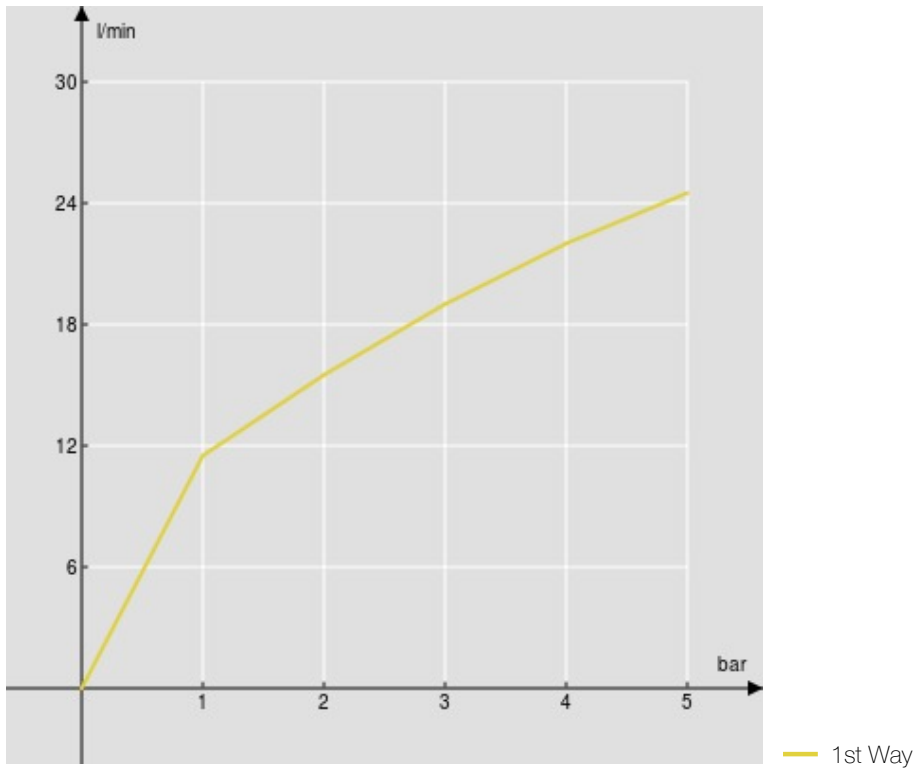
упаковка: 32 x 16,5 x 7 cm / 0,0037 m³

СЕРТИФИКАТЫ





FLOW RATE DIAGRAM: HOT/COLD WATER



FLOW RATE DIAGRAM: MIXED WATER

