



технические характеристики

Наружный термостат с душевым гарнитуром

Red canyon PVD

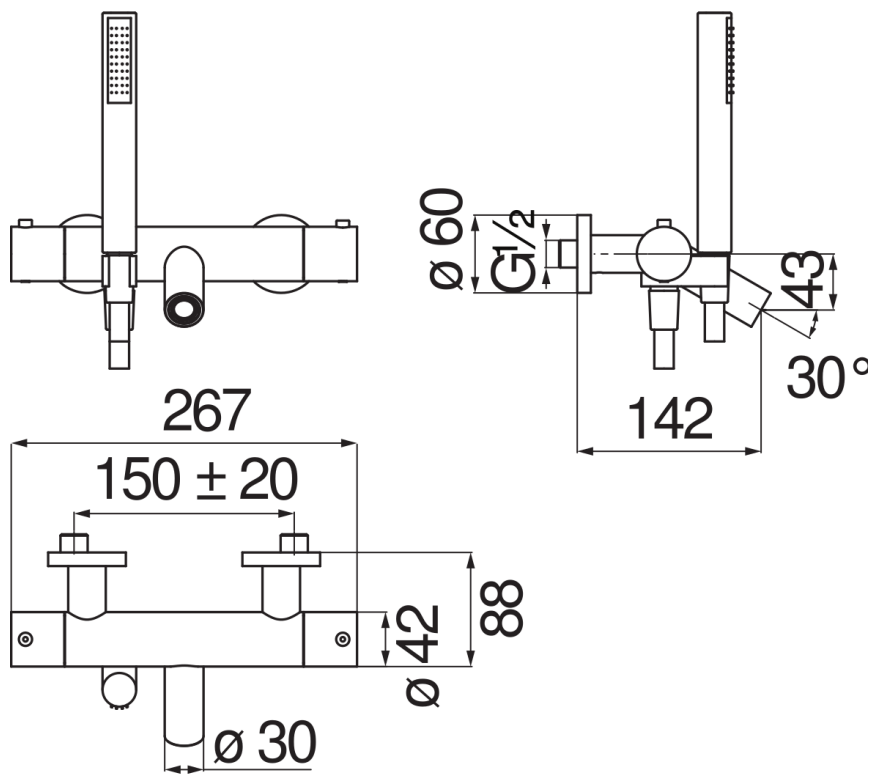
Защитное прерывание при температуре 38° C

Невозвратные клапаны

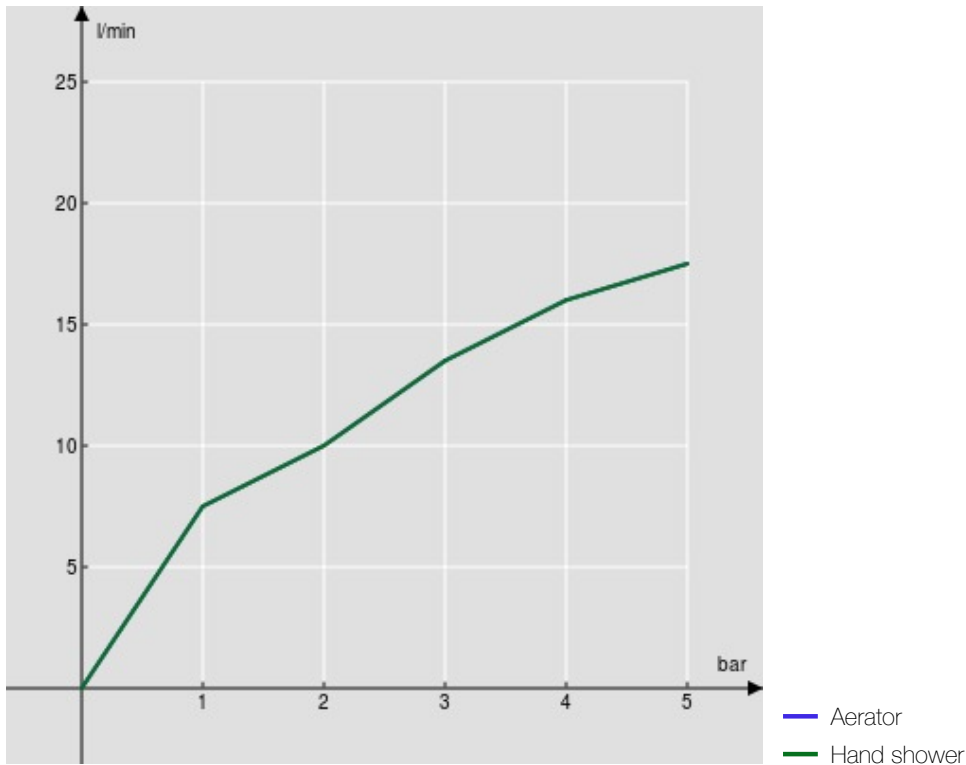
Аэратор против известковых отложений M 24 x 1

Одноструйный ручной душ и Шланг длиной 150 см

упаковка: 41 x 21 x 7 cm / 0,006027 m³ / 3,66 kg



FLOW RATE DIAGRAM: HOT/COLD WATER



FLOW RATE DIAGRAM: MIXED WATER

