



технические характеристики

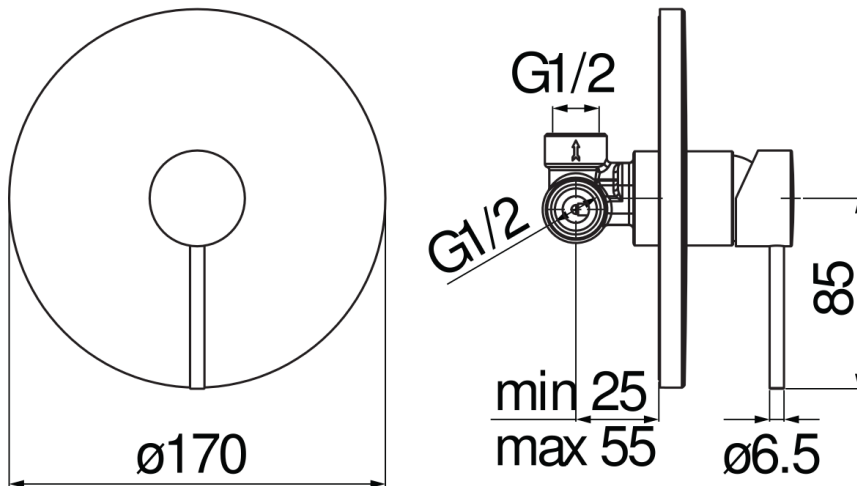
Встроенный однорычажный смеситель на 1-ходовой
Moon drop PVD

Невидимое кольцевое уплотнение, водонепроницаемое настенное крепление
Ø 1/2" water inlet and outlet

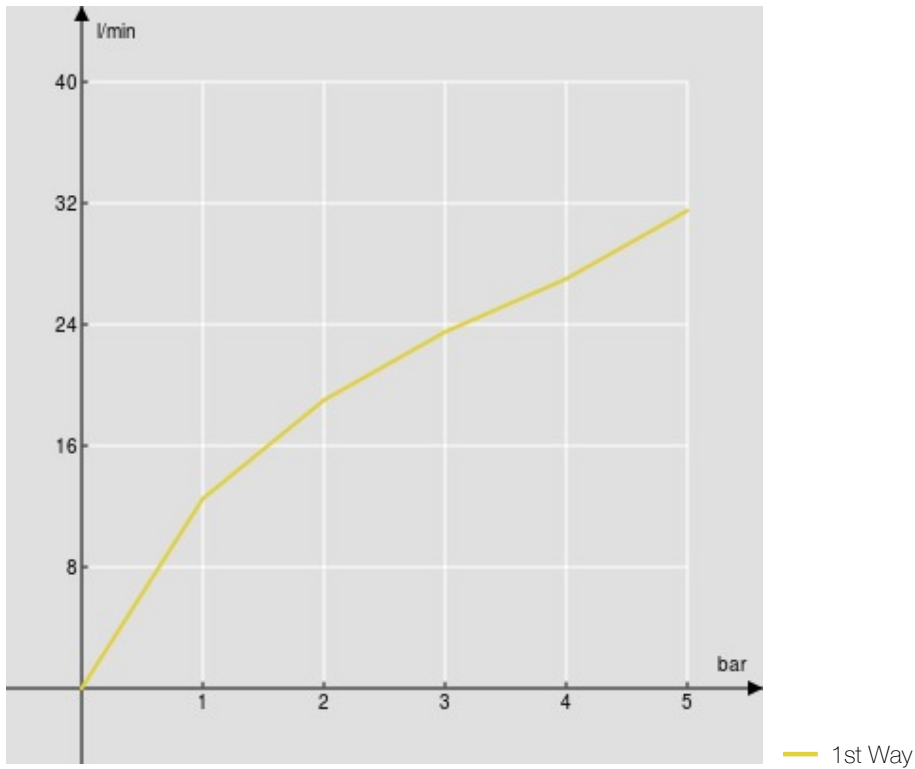
комплект поставки в встроенные части входят

Ограничитель напора с торможением на 50%

упаковка: 16,5 x 21,5 x 17,1 cm / 0,00607 m³ / 1,3 kg



FLOW RATE DIAGRAM: HOT/COLD WATER



FLOW RATE DIAGRAM: MIXED WATER

