



технические характеристики

Наружный однорычажный смеситель с душевым гарнитуром

Inox

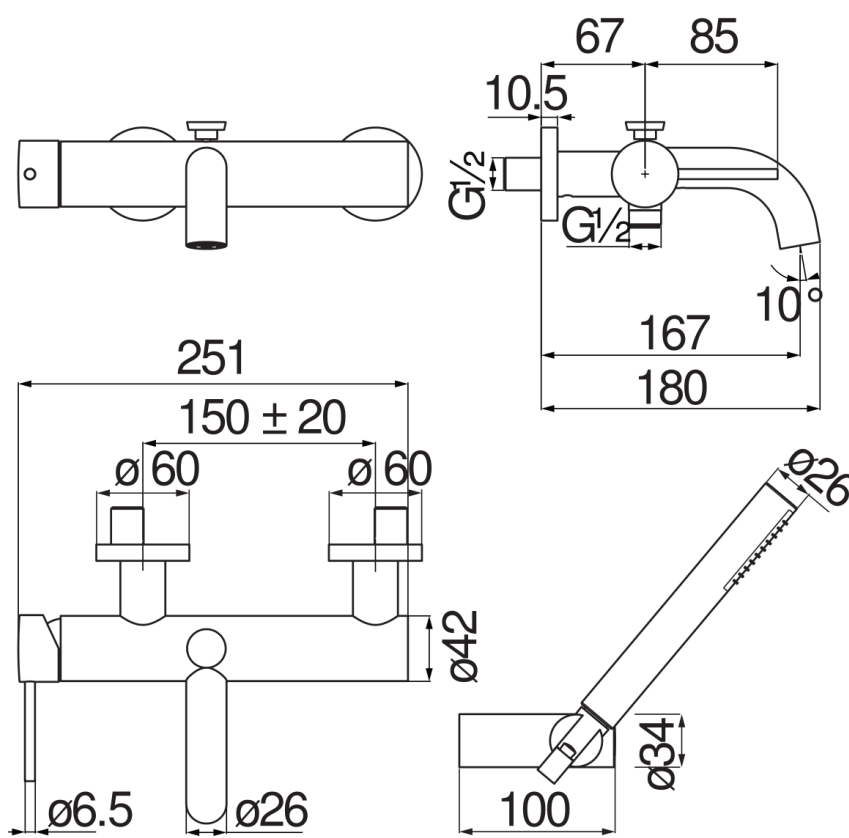
Аэратор против известковых отложений M 24 x 1

Дивертор с автоматическим возвратом

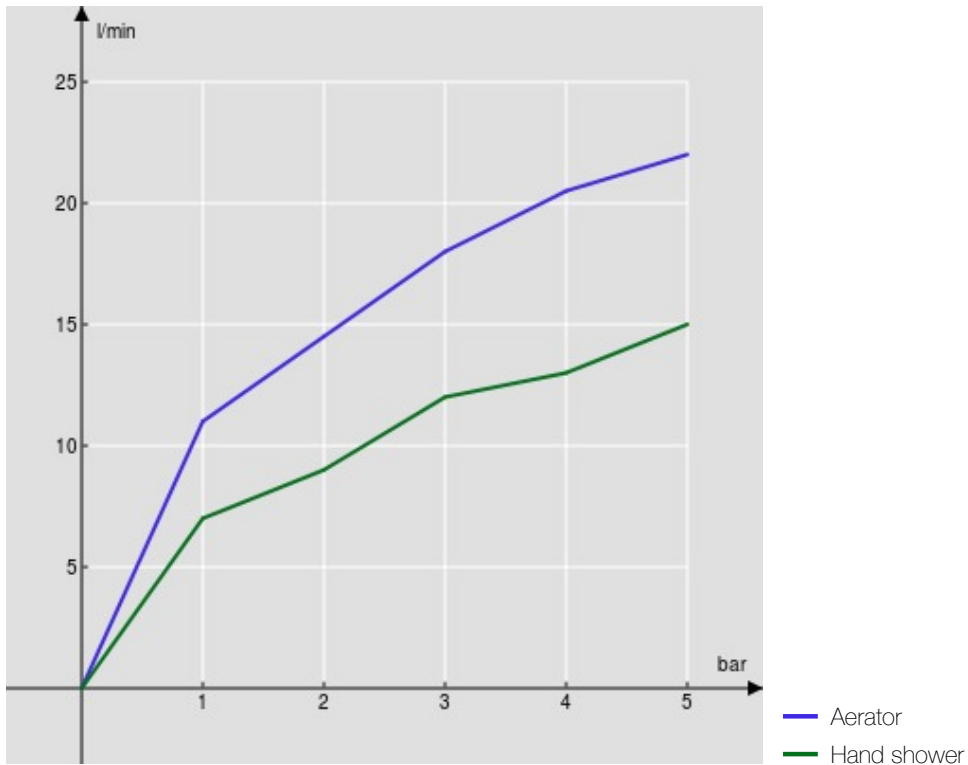
Одноструйный ручной душ и Шланг длиной 150 см

Ограничитель напора с торможением на 50%

упаковка: 37,1 x 23,7 x 11 cm / 0,009671 m<sup>3</sup>



FLOW RATE DIAGRAM: HOT/COLD WATER



FLOW RATE DIAGRAM: MIXED WATER

