



технические характеристики

Однорычажный смеситель

Red canyon PVD

Аэратор против известковых отложений M 16 x 1, 5 l/min

Шарнирный излив, Шарнирная форсунка

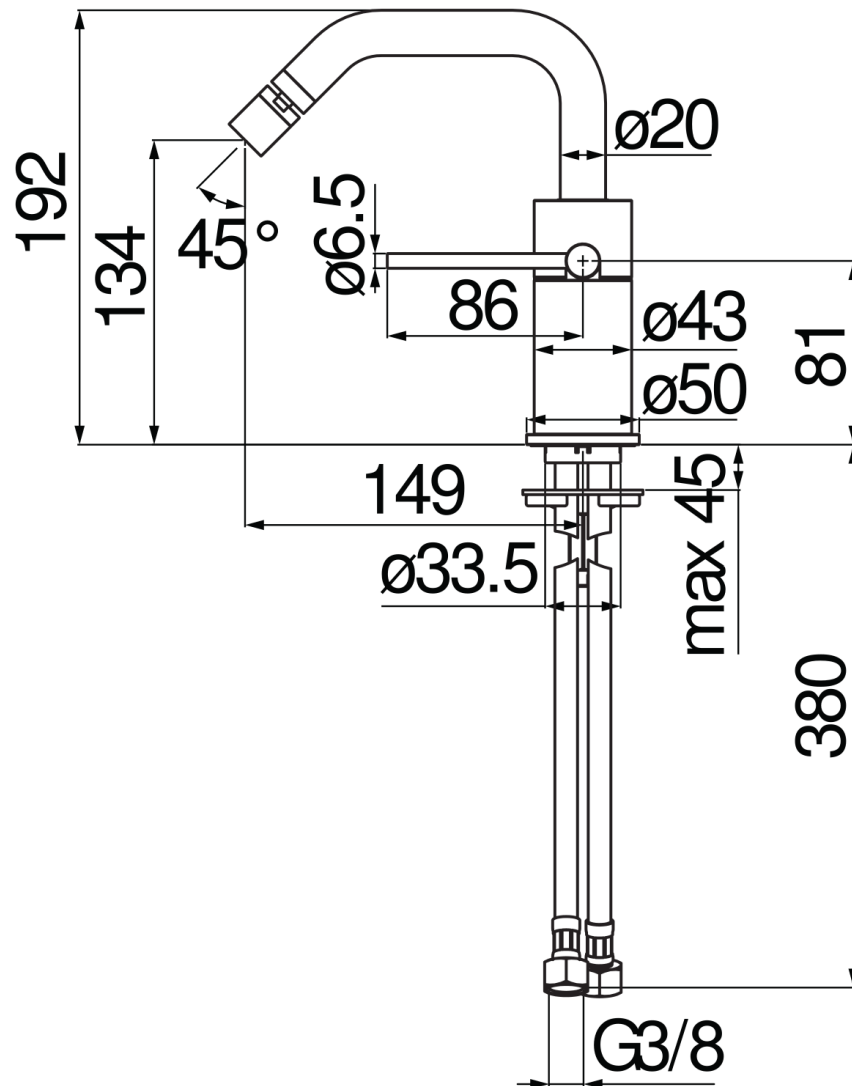
Без слива, Шланг из нержавеющей стали \varnothing 3/8"

Ограничитель мощности с открытием в холодной воде

упаковка: 41 x 21 x 7 cm / 0,006027 m³

СЕРТИФИКАТЫ





FLOW RATE DIAGRAM: HOT/COLD WATER



FLOW RATE DIAGRAM: MIXED WATER

