



технические характеристики

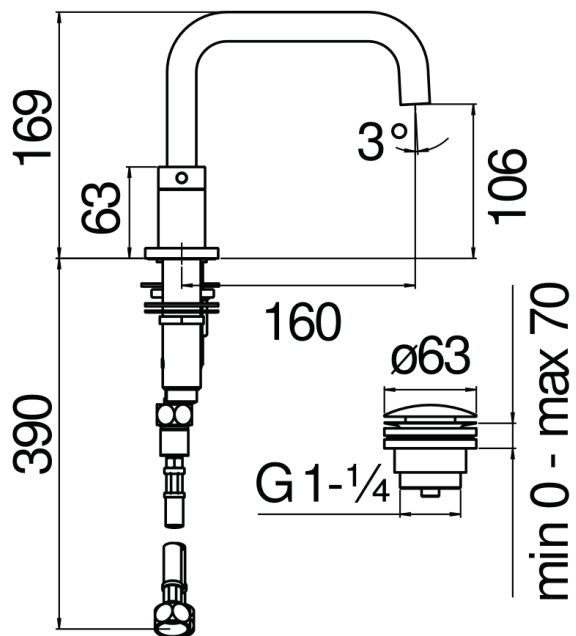
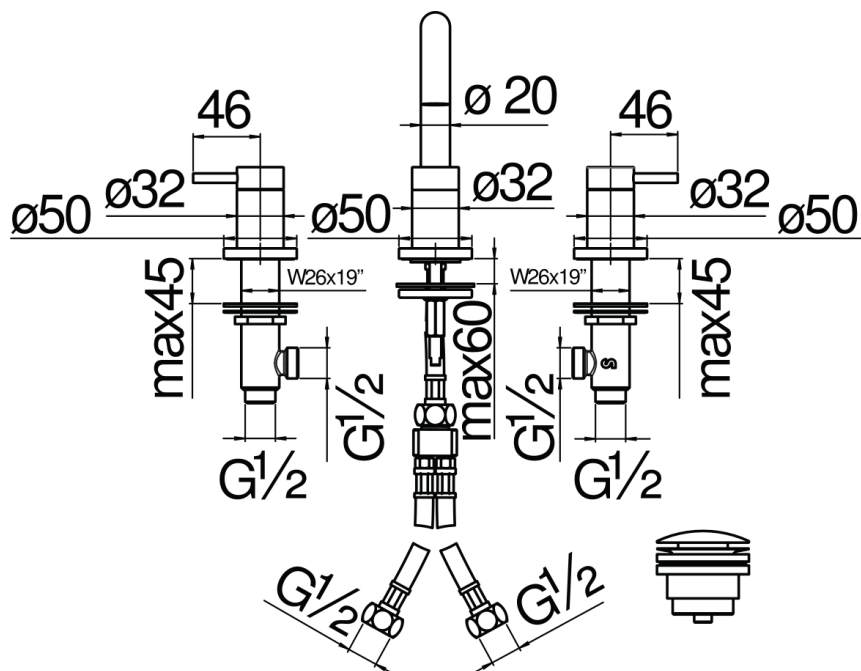
Комплект на 3 отверстия

Moon drop PVD

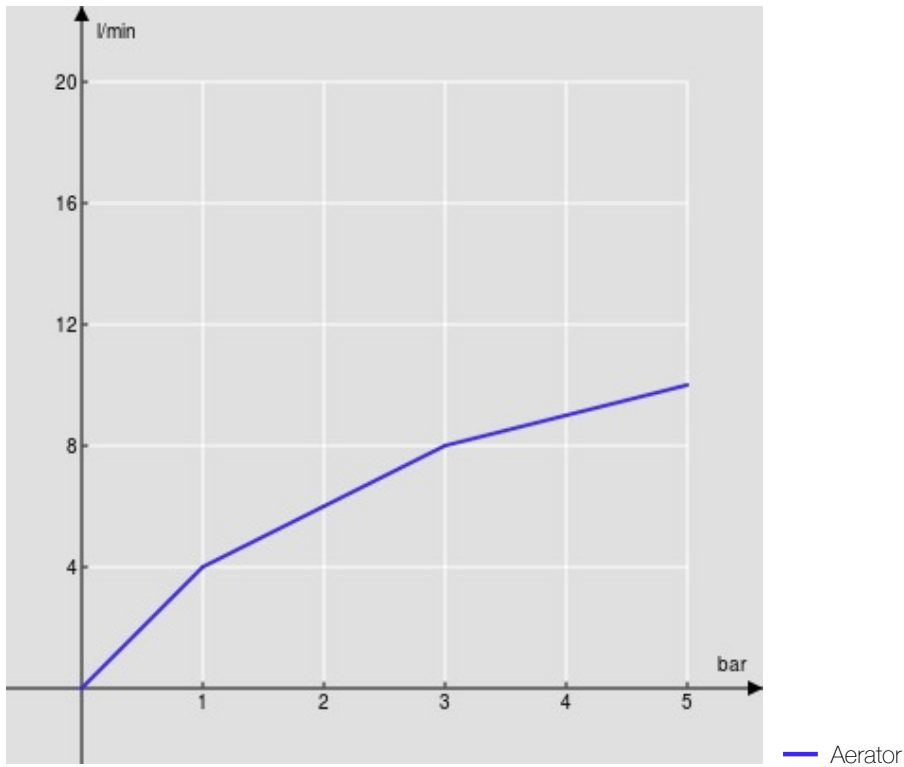
Аэратор против известковых отложений M 18 x 1,5 l/min

Нажимной слив \varnothing 1 1/4"

упаковка: 56,5 x 29 x 7,1 cm / 0,011633 m³ / 3,304 kg



FLOW RATE DIAGRAM: HOT/COLD WATER



FLOW RATE DIAGRAM: MIXED WATER

