



технические характеристики

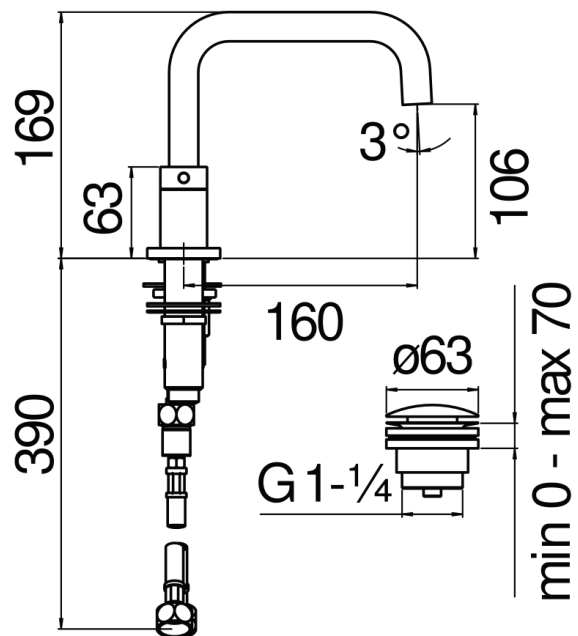
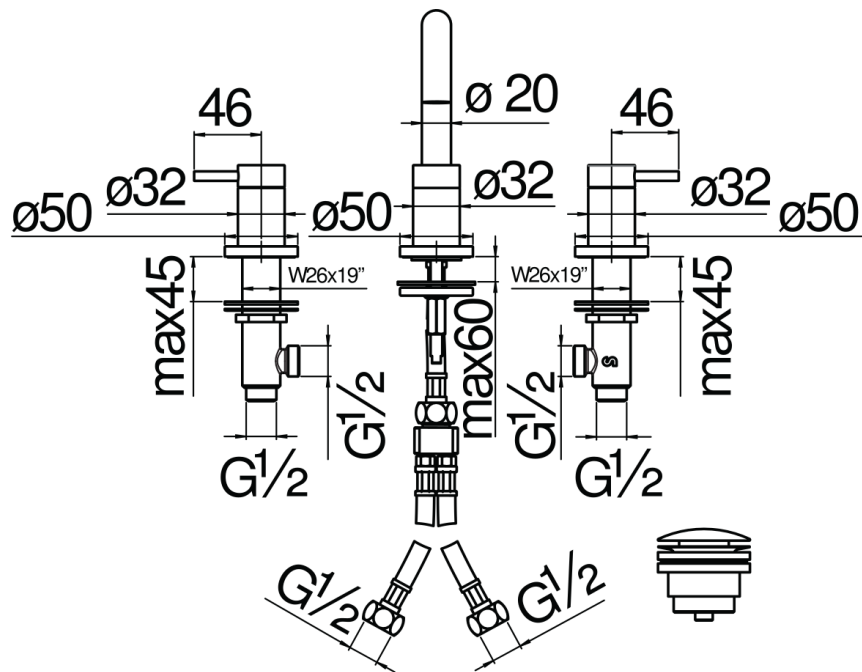
Комплект на 3 отверстия

Chocolate red PVD

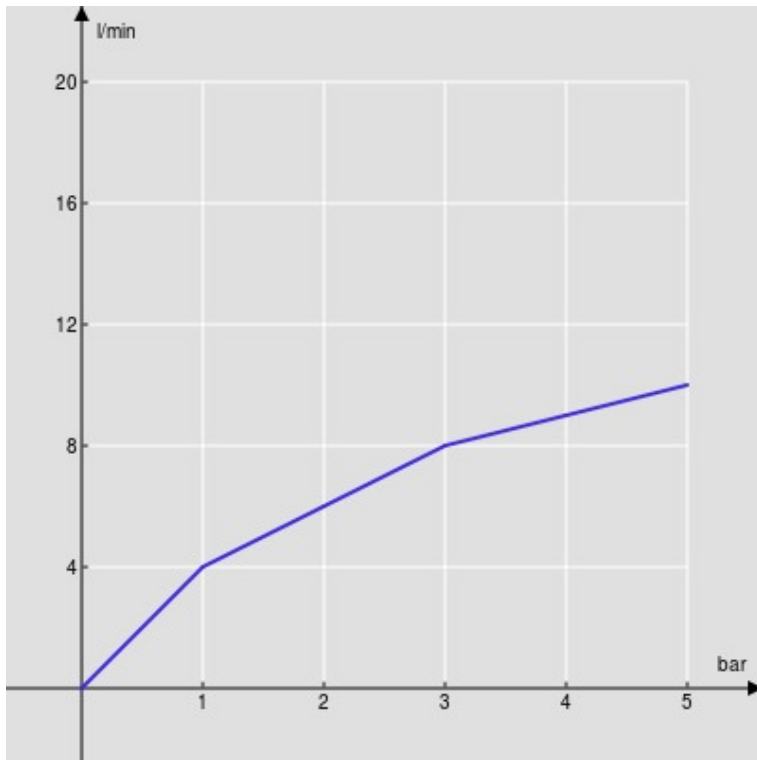
Аэратор против известковых отложений M 18 x 1,5 l/min

Нажимной слив  $\varnothing$  1 1/4"

упаковка: 56,5 x 29 x 7,1 cm / 0,011633 m<sup>3</sup> / 3,304 kg

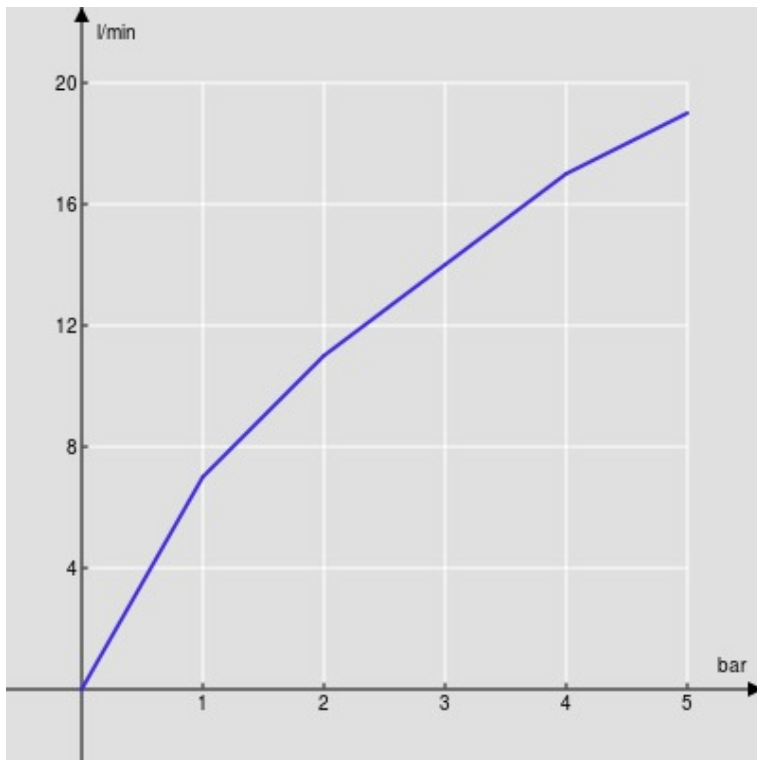


FLOW RATE DIAGRAM: HOT/COLD WATER



— Aerator

FLOW RATE DIAGRAM: MIXED WATER



— Aerator