



технические характеристики

Комплект на 3 отверстия

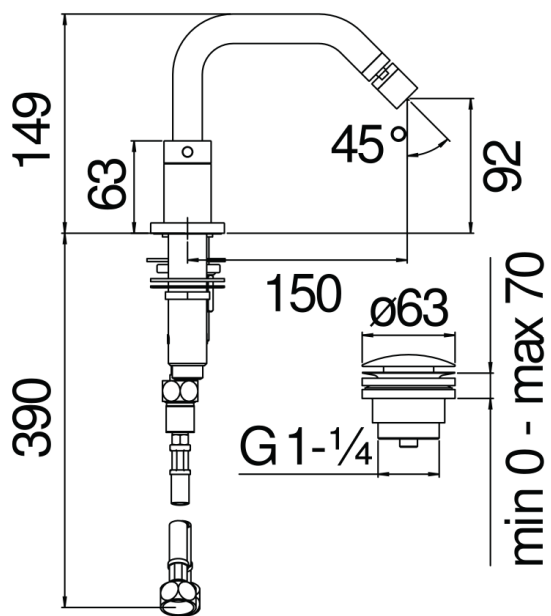
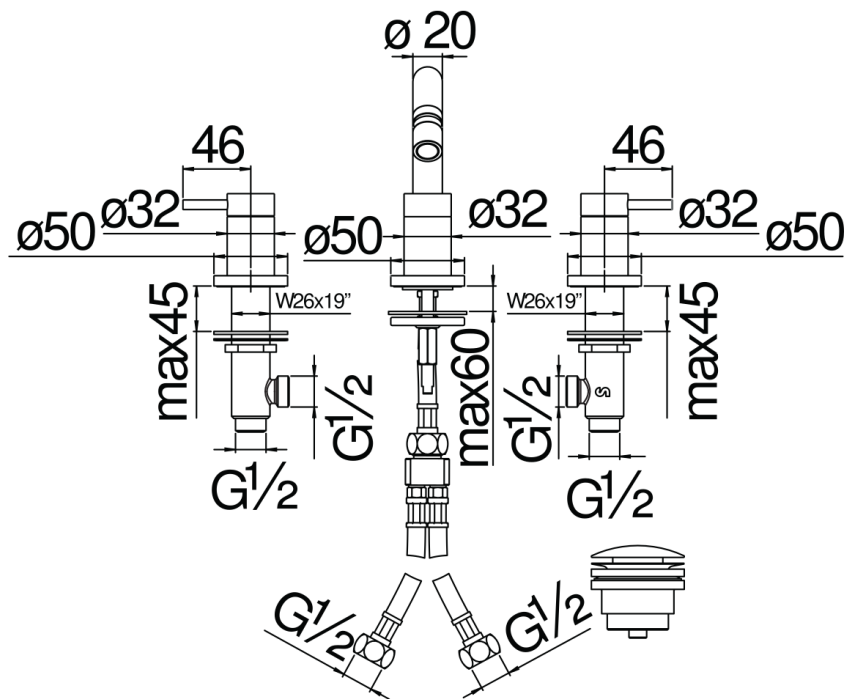
Moon drop PVD

Аэратор против известковых отложений M 16 x 1, 5 l/min

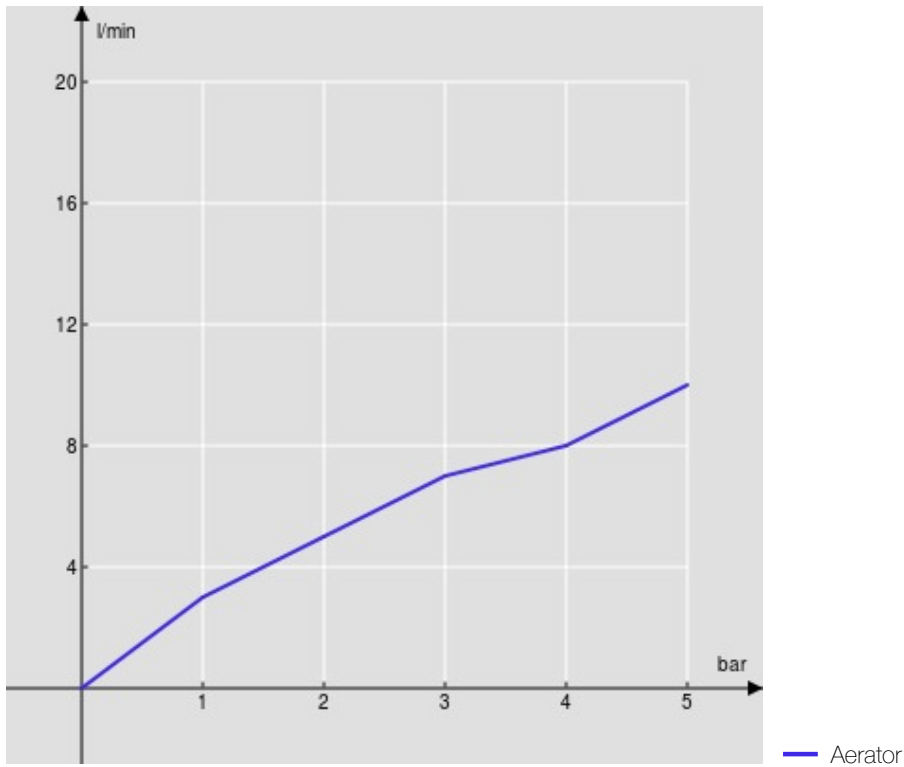
Шарнирная форсунка

Нажимной слив  $\varnothing$  1 1/4"

упаковка: 56,5 x 29 x 7,1 cm / 0,011633 m<sup>3</sup> / 3,138 kg



FLOW RATE DIAGRAM: HOT/COLD WATER



FLOW RATE DIAGRAM: MIXED WATER

