

технические характеристики

Аккумулятор с 3 отверстиями на внешней стене

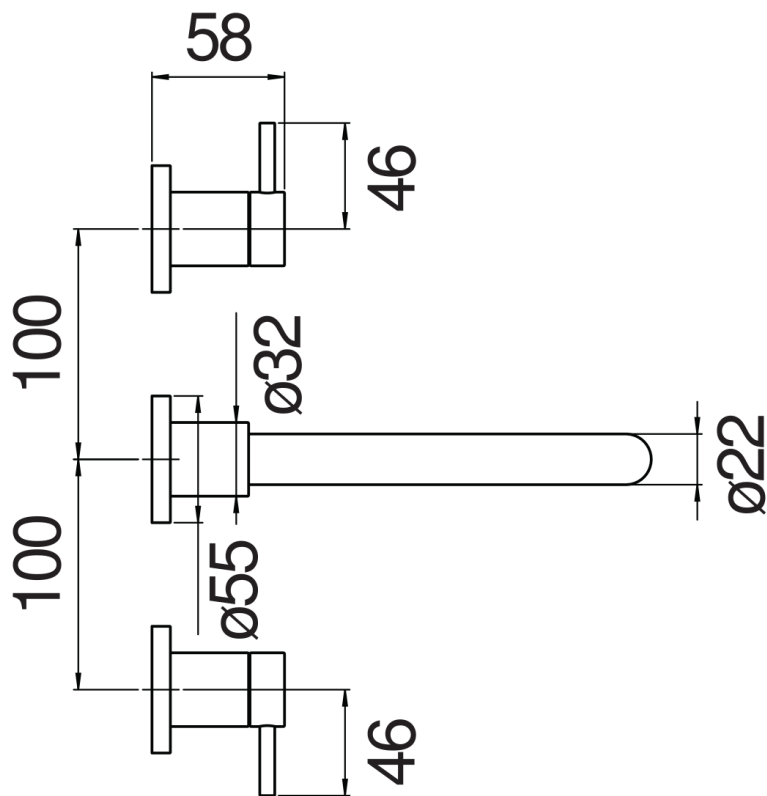
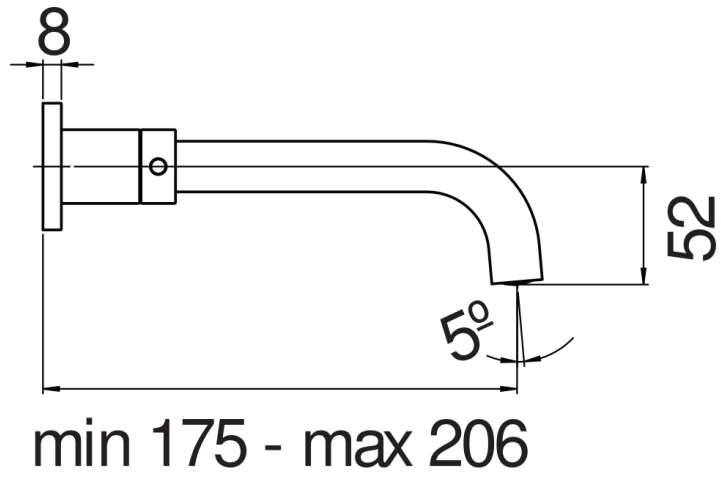
Red canyon PVD

Аэратор против известковых отложений M 18,5 x 1,5 l/min

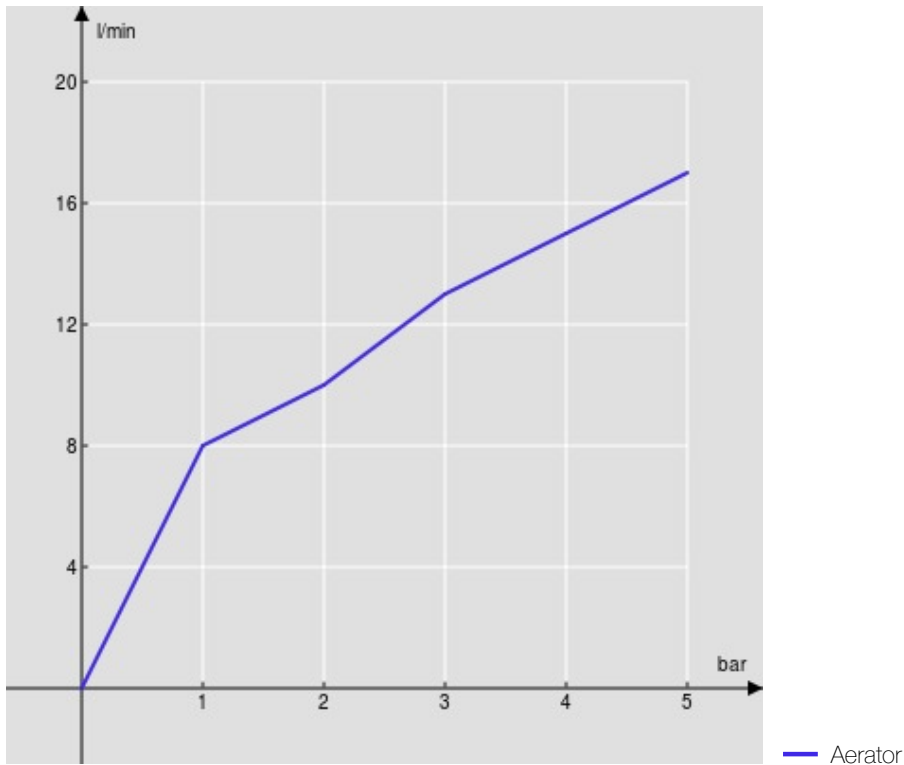
Длина излива мин. 175 - макс. 206 мм

Без слива

упаковка: 41 x 21 x 7 cm / 0,006027 m<sup>3</sup> / 2,468 kg



FLOW RATE DIAGRAM: HOT/COLD WATER



FLOW RATE DIAGRAM: MIXED WATER

