

технические характеристики

Аккумулятор с 3 отверстиями на внешней стене

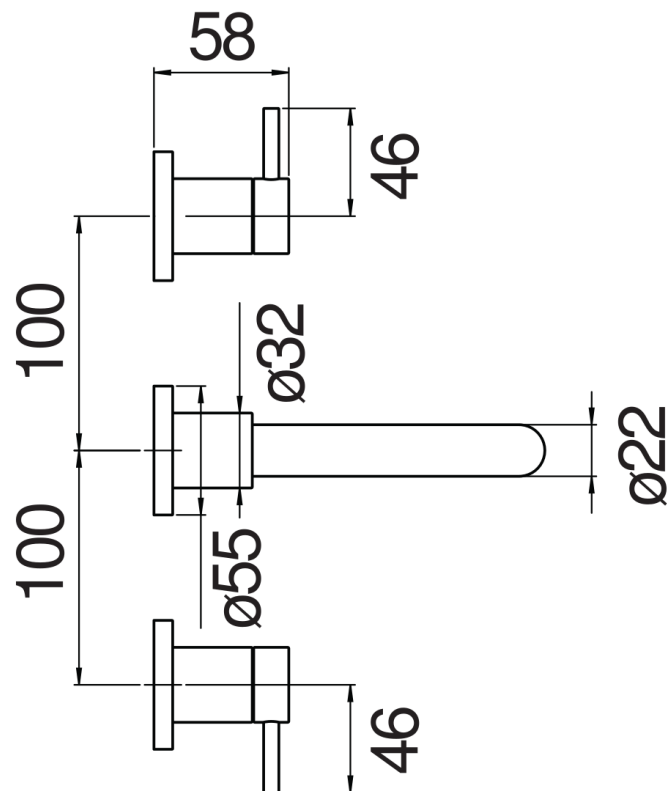
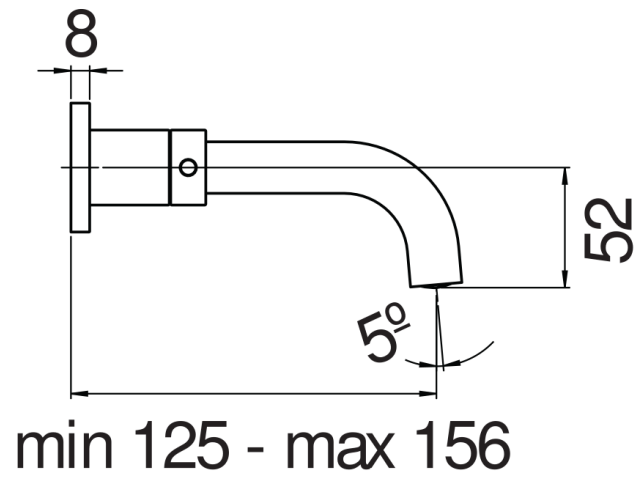
Chrome

Аэратор против известковых отложений M 18,5 x 1, 5 l/min

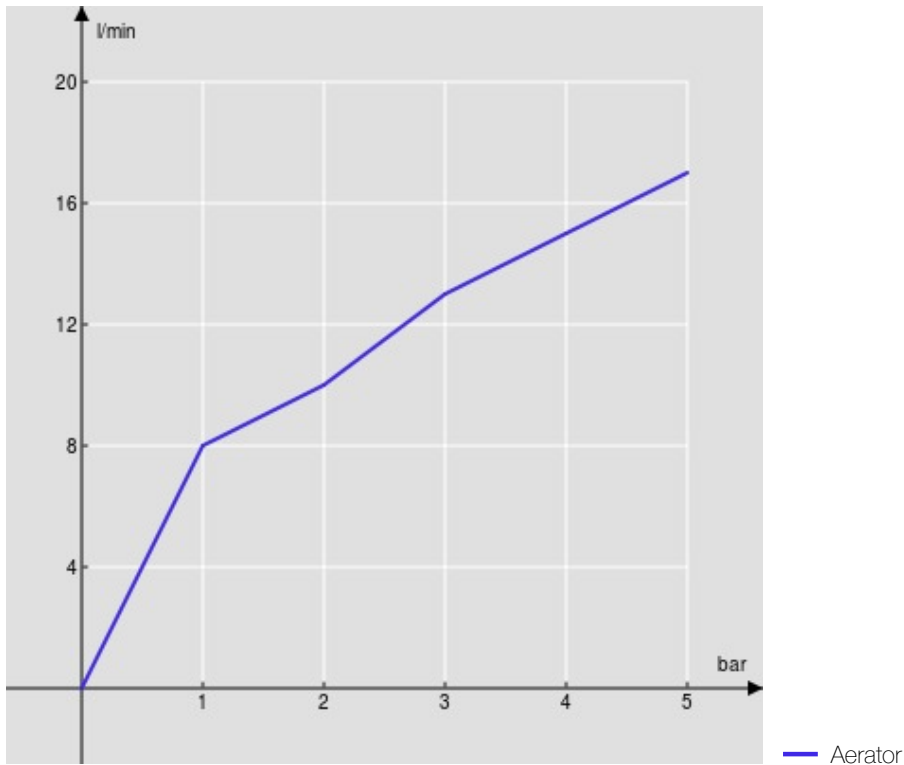
Длина излива мин. 125 - макс. 156 мм

Без слива

упаковка: 41 x 21 x 7 cm / 0,006027 m³ / 2,401 kg



FLOW RATE DIAGRAM: HOT/COLD WATER



FLOW RATE DIAGRAM: MIXED WATER

