



## технические характеристики

Однорычажный смеситель

Velvet black

Аэратор против известковых отложений M 24 x 1

Без слива

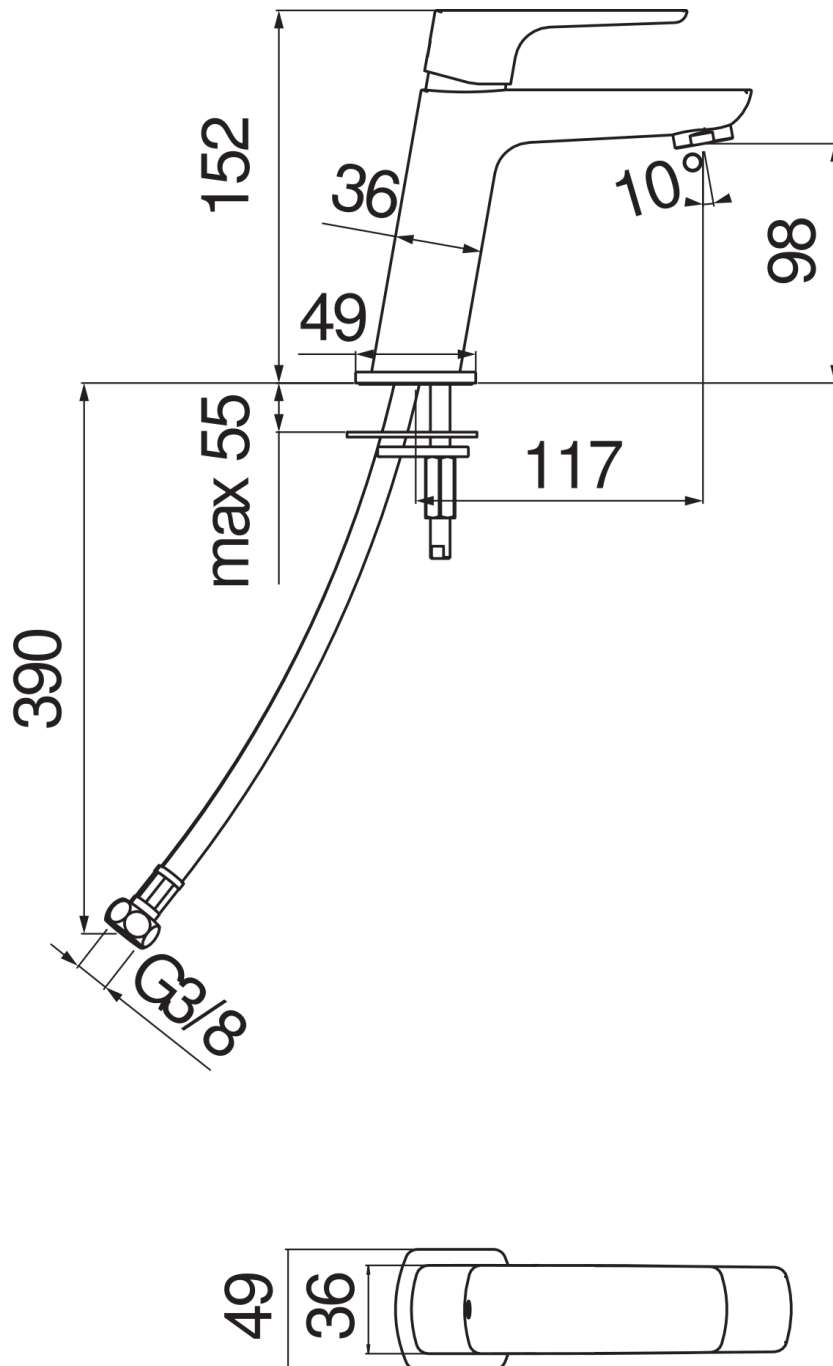
Шланг из нержавеющей стали  $\varnothing$  3/8"

Ограничитель напора с торможением на 50%

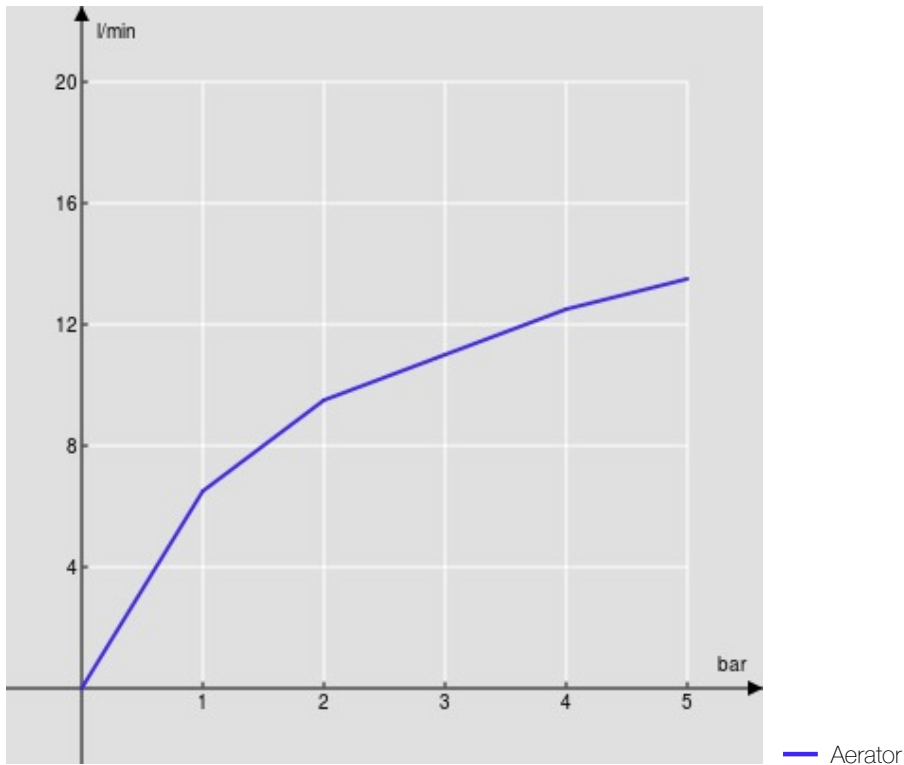
упаковка: 41,5 x 16 x 7,5 cm / 0,00498 m<sup>3</sup> / 1,6 kg

## СЕРТИФИКАТЫ





FLOW RATE DIAGRAM: HOT/COLD WATER



FLOW RATE DIAGRAM: MIXED WATER

