

технические характеристики

Наружная часть однорычажного смесителя на 2 выхода

Chrome

Аэратор против известковых отложений M 28 x 1

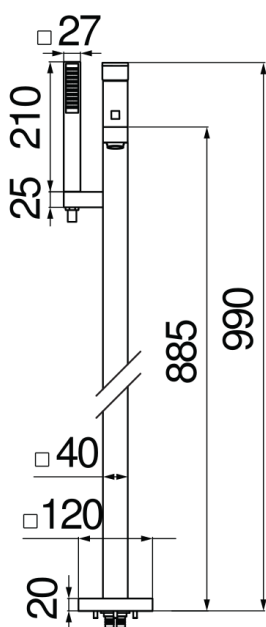
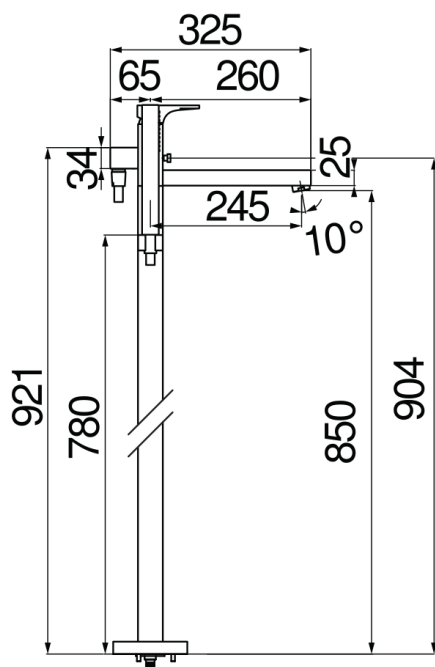
Дивертор с автоматическим возвратом

Неподвижный держатель ручной душа

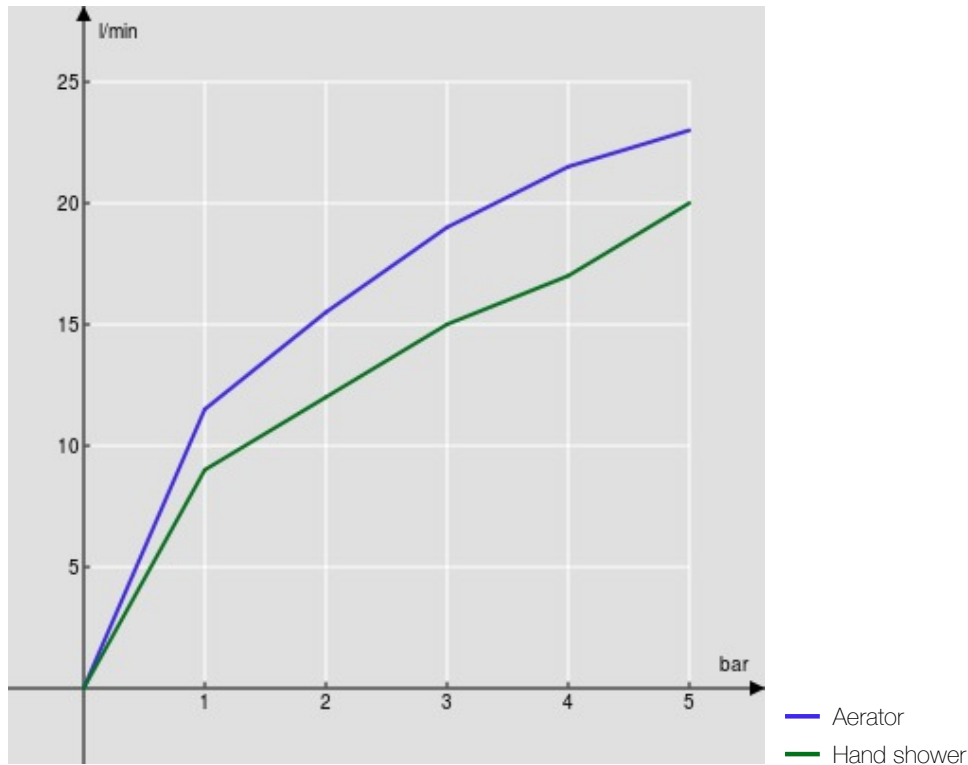
Одноструйный ручной душ и Шланг длиной 150 см

Ограничитель напора с торможением на 50%

упаковка: 110,5 x 44 x 17,5 cm / 0,08509 m³ / 14 kg



FLOW RATE DIAGRAM: HOT/COLD WATER



FLOW RATE DIAGRAM: MIXED WATER

