



технические характеристики

Наружная часть однорычажного смесителя на 2 выхода

Inox

Аэратор против известковых отложений M 24 x 1

Дивертор с автоматическим возвратом

Неподвижный держатель ручного душа

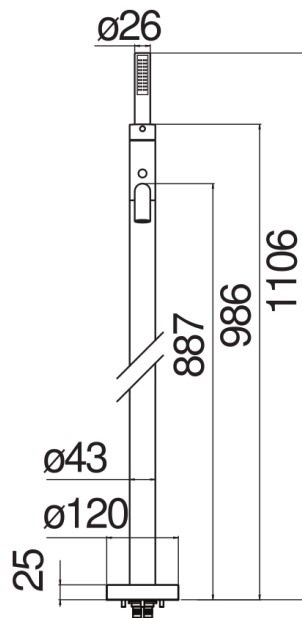
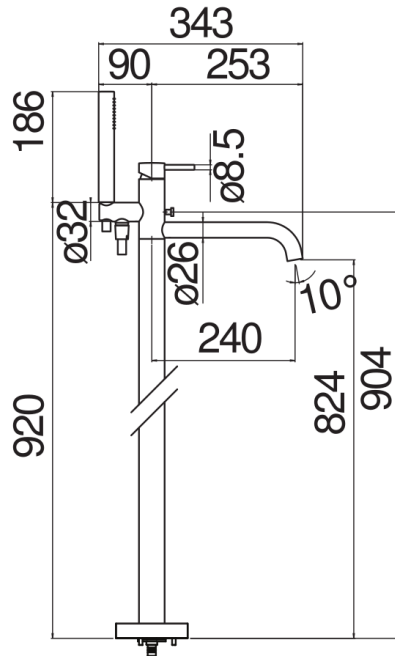
Одноструйный ручной душ и Шланг длиной 150 см

Ограничитель напора с торможением на 50%

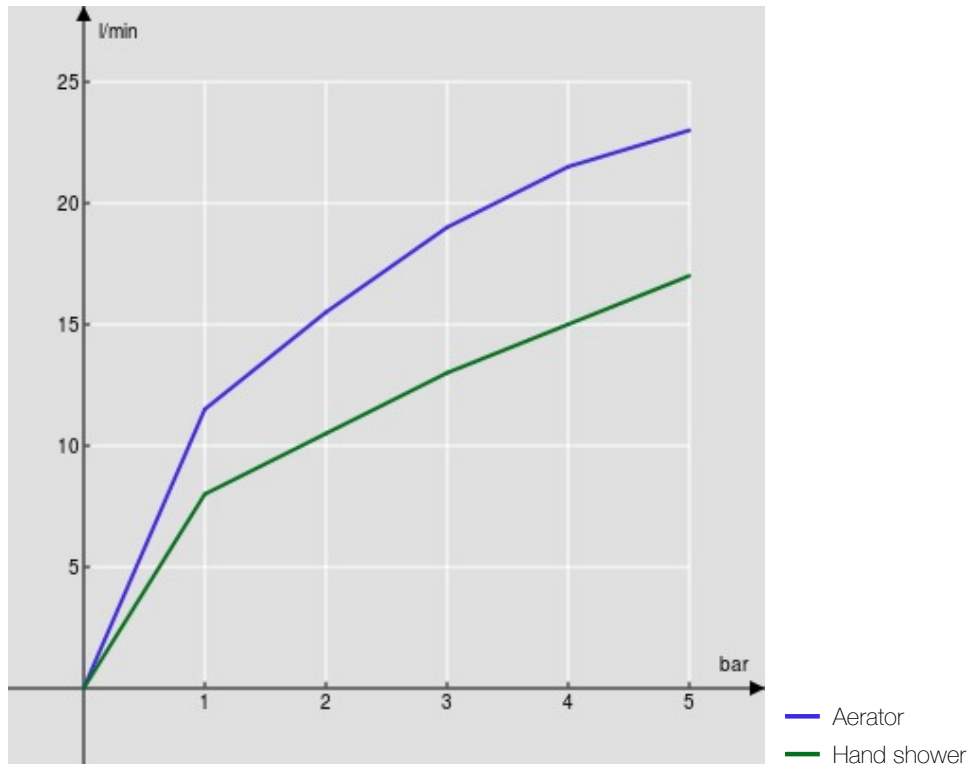
упаковка: 110,5 x 44 x 17,5 см / 0,08509 м³ / 6 kg

СЕРТИФИКАТЫ





FLOW RATE DIAGRAM: HOT/COLD WATER



FLOW RATE DIAGRAM: MIXED WATER

