

технические характеристики

Термостатический картридж встроенный многофункциональный  
Chrome

Защитное прерывание при температуре 38° C

Шарнирная душевая лейка 200 x 200 мм

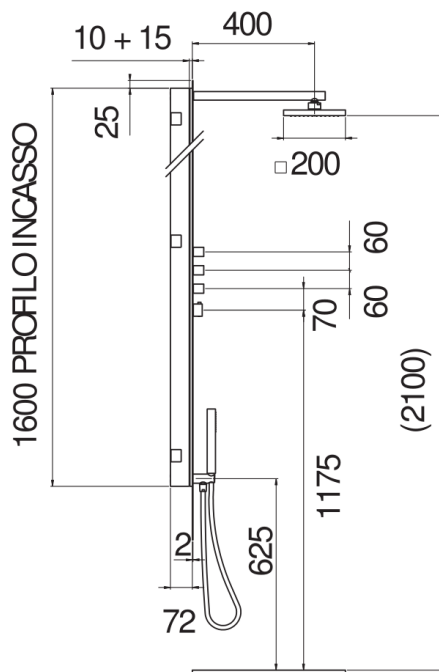
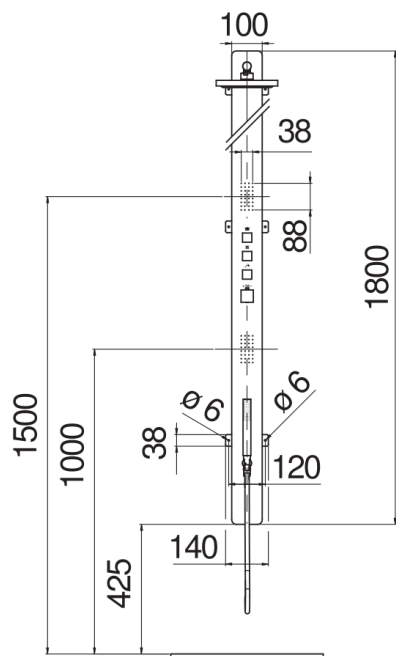
Система против известковых отложений

Боковая форсунка дождевого типа

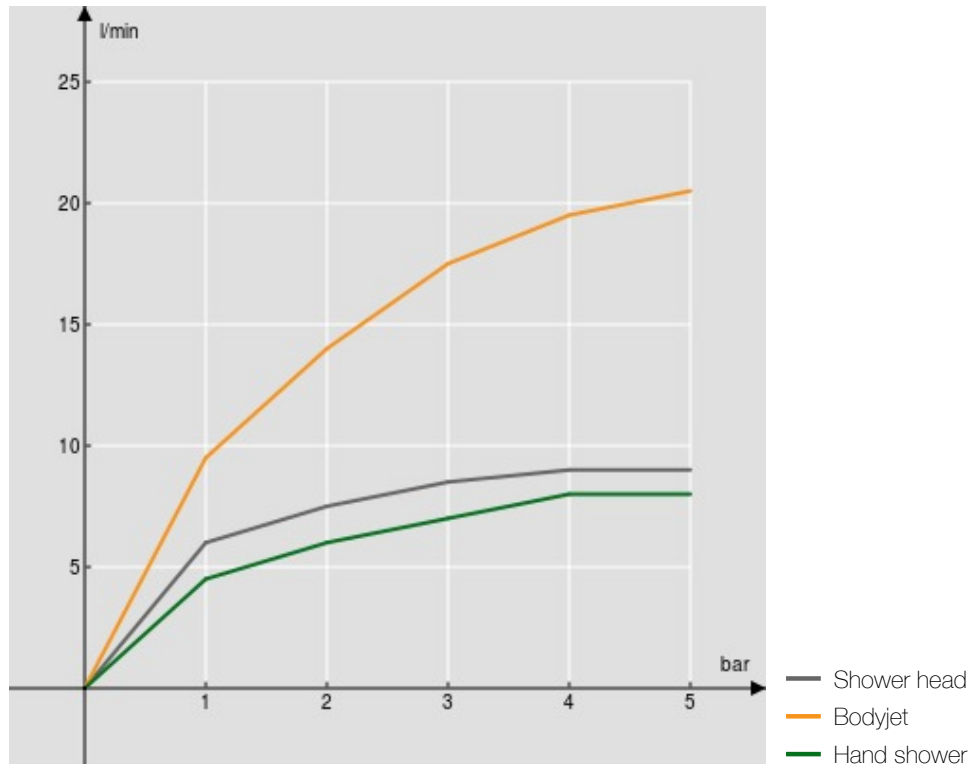
Неподвижный держатель ручного душа

Одноструйный ручной душ и Шланг длиной 150 см

упаковка: 190 x 33 x 18 см / 0,11286 m<sup>3</sup> / 18,8 kg



FLOW RATE DIAGRAM: HOT/COLD WATER



FLOW RATE DIAGRAM: MIXED WATER

