



технические характеристики

Наружный термостатический смеситель

Chrome

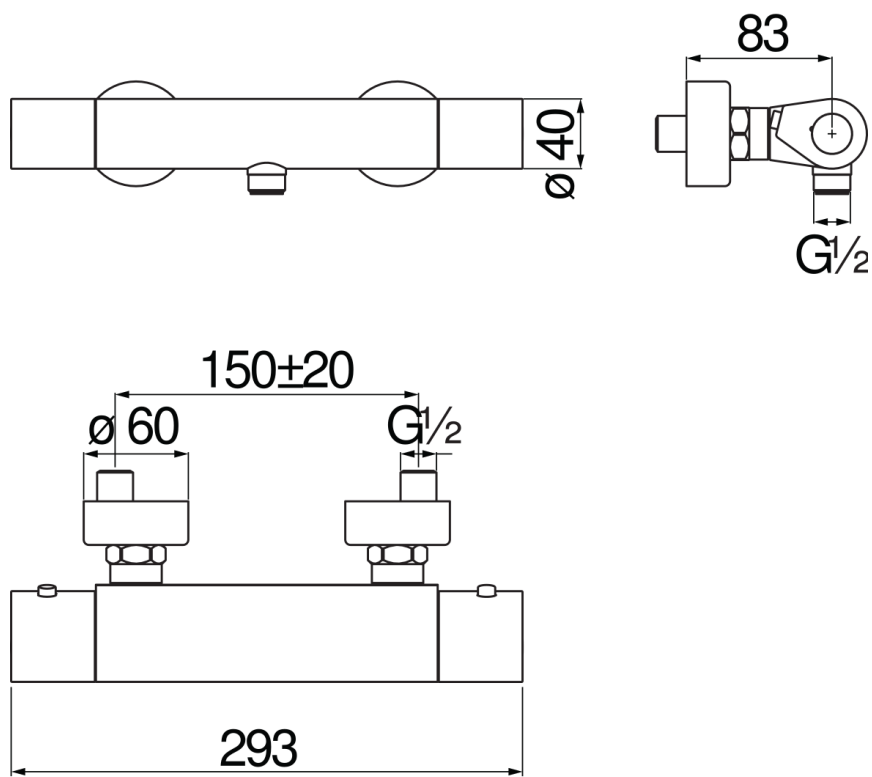
Защитное прерывание при температуре 38° C

Невозвратные клапаны

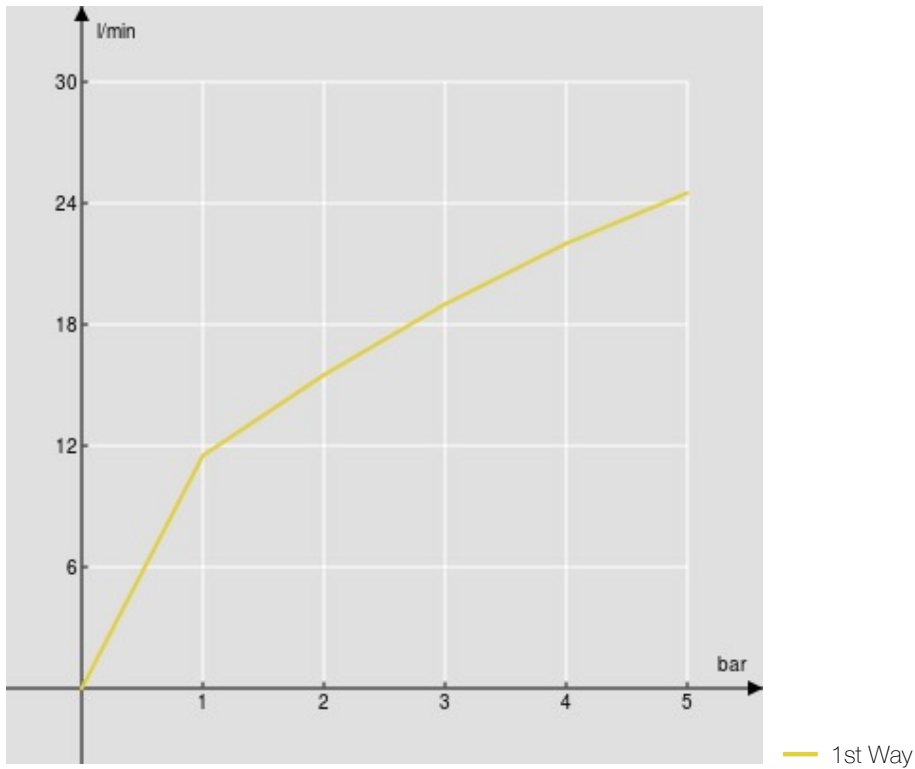
Излив \varnothing 1/2"

Комплектные сменные фильтры для картриджа

упаковка: 32 x 16,5 x 7 cm / 0,003696 m³ / 2,5 kg



FLOW RATE DIAGRAM: HOT/COLD WATER



FLOW RATE DIAGRAM: MIXED WATER

