



технические характеристики

Энергосберегающий однорычажный смеситель для раковины

Chrome

Аэратор против известковых отложений M 24 x 1

Аэратор на 5 л/мин, вложен в упаковку

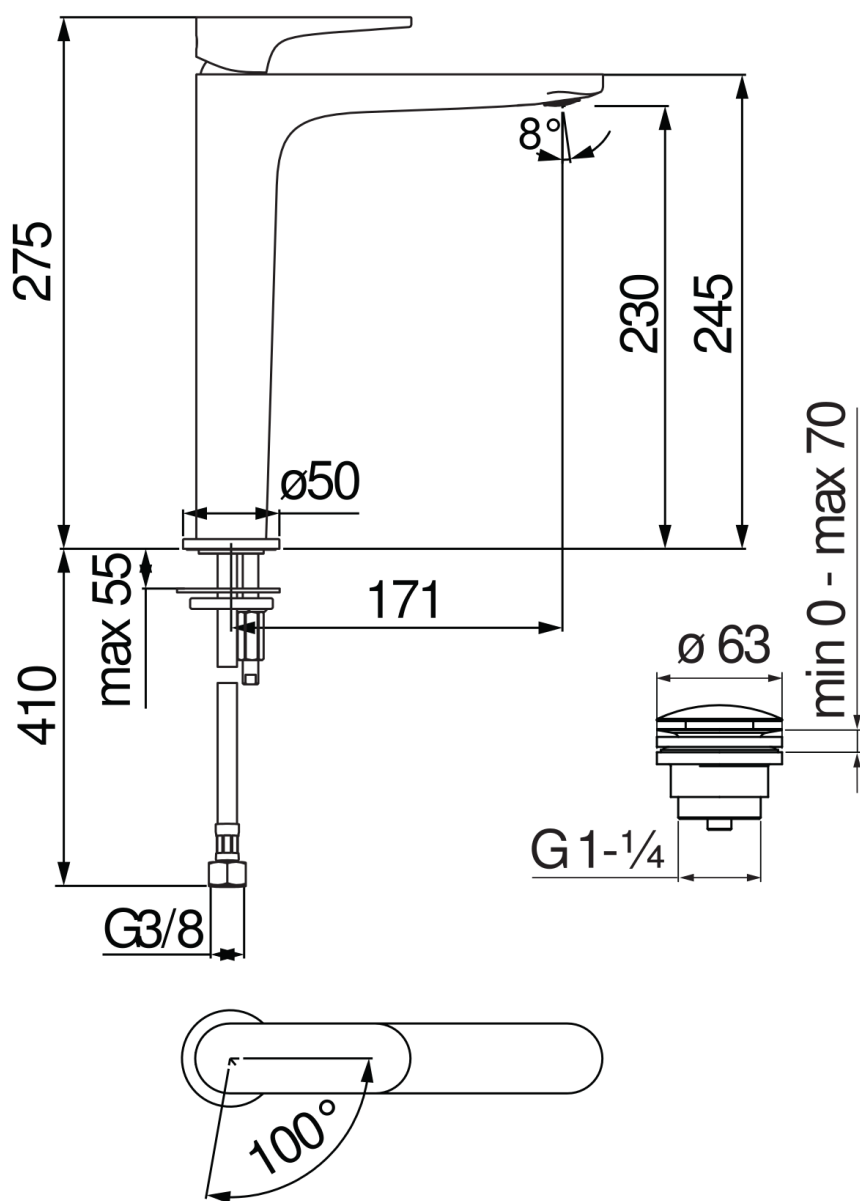
Нажимной слив \varnothing 1 1/4"

Шланг из нержавеющей стали \varnothing 3/8"

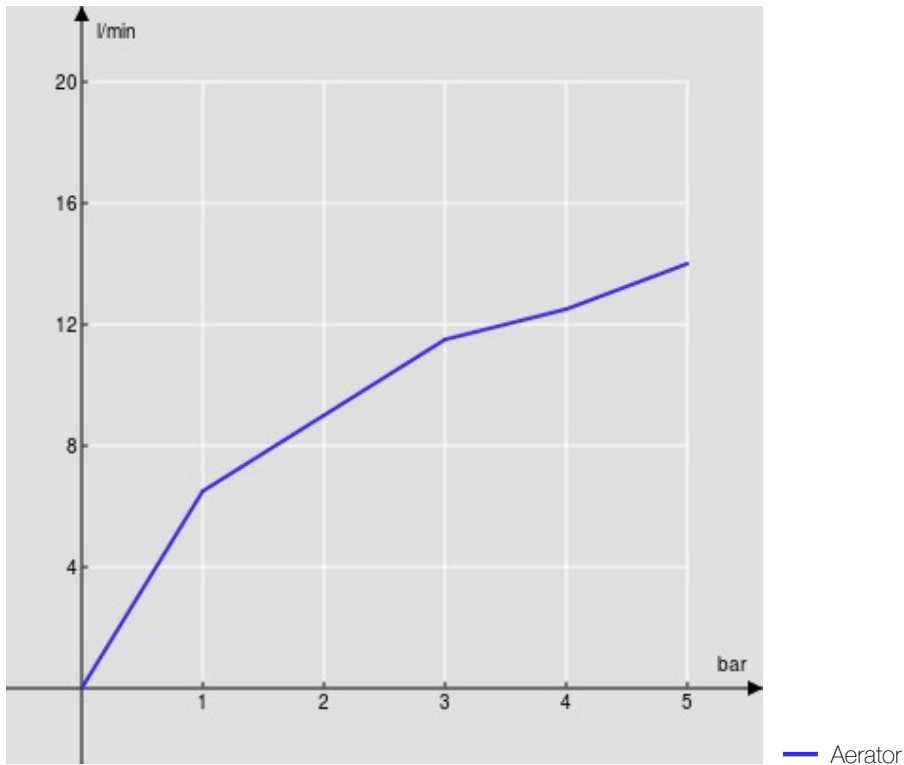
Ограничитель мощности с открытием в холодной воде

Ограничитель напора с торможением на 50%

упаковка: 41,5 x 16 x 7,5 cm / 0,00498 m³ / 1,64 kg



FLOW RATE DIAGRAM: HOT/COLD WATER



FLOW RATE DIAGRAM: MIXED WATER

