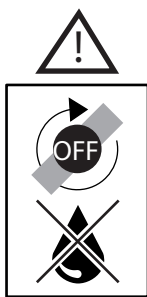
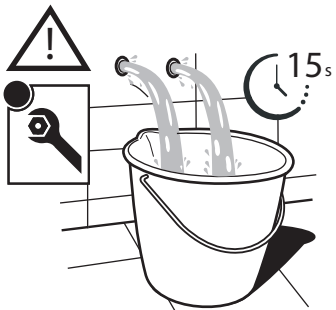
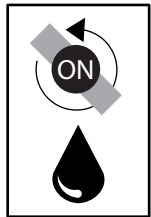
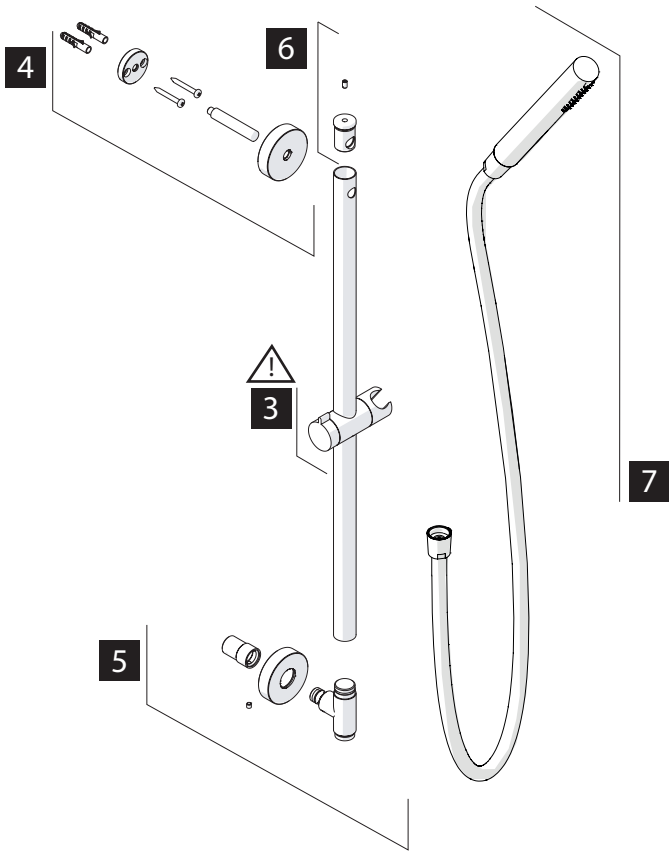
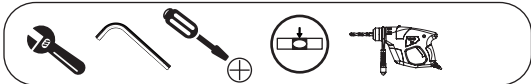
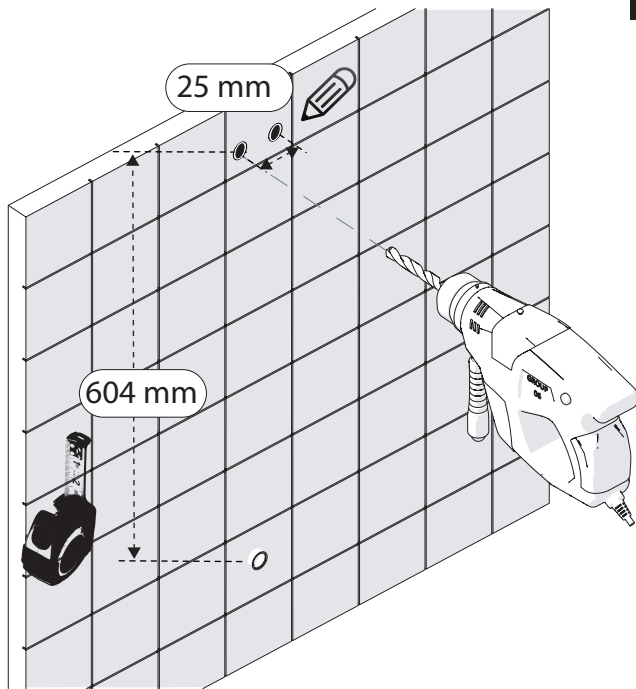


Not included / Non incluso / Non Inclus / Nie zawarty / No incluido / Nao incluido

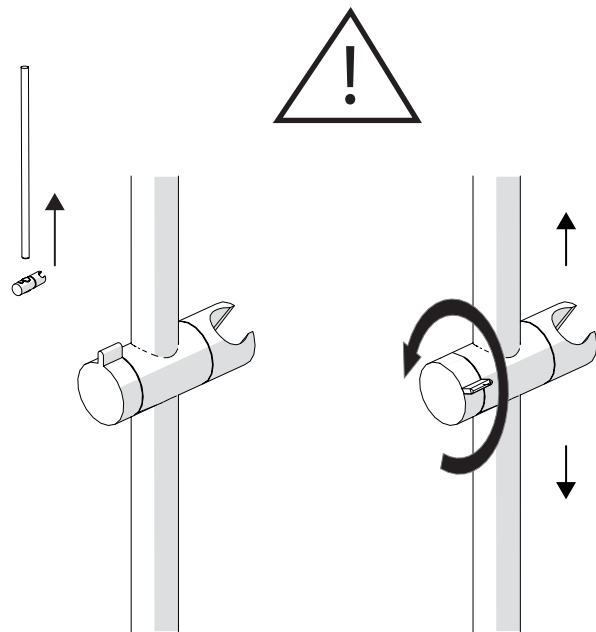
1



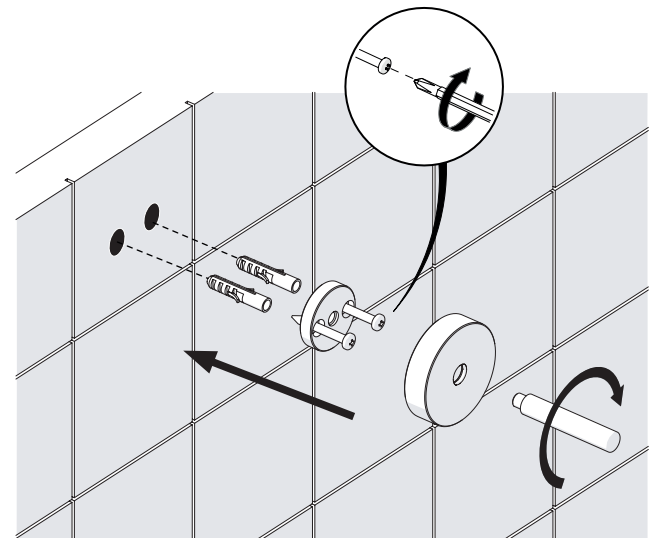
2



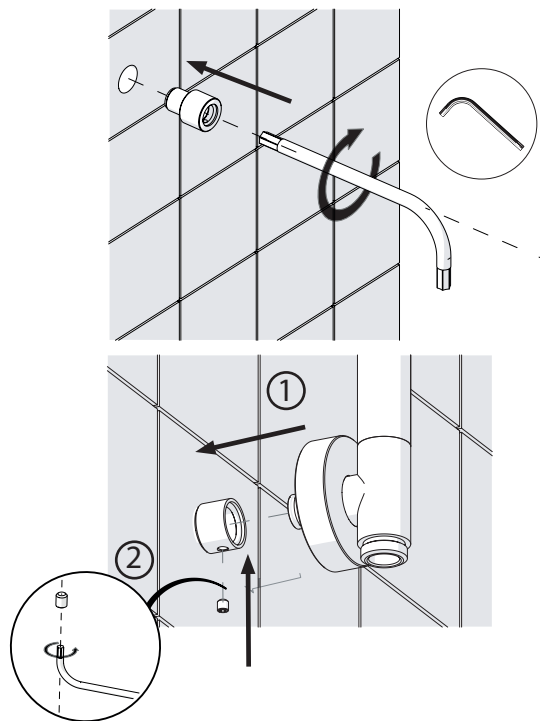
3



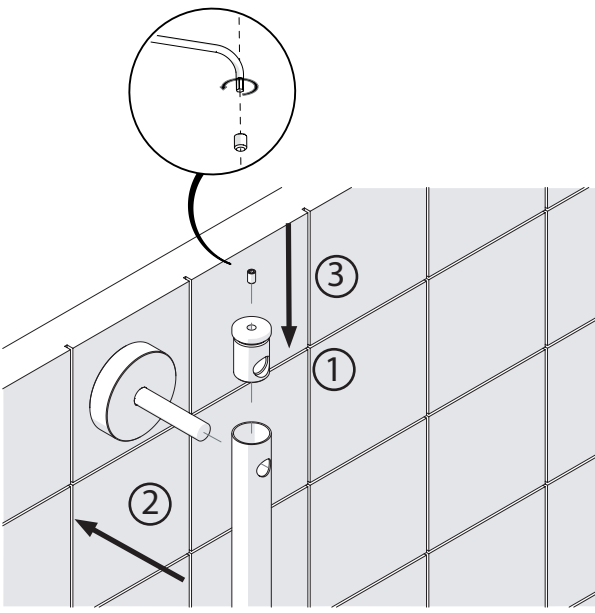
4



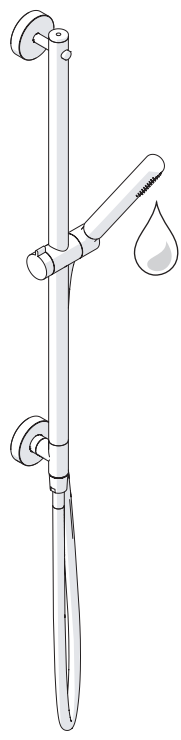
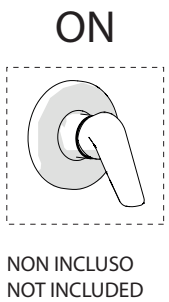
5



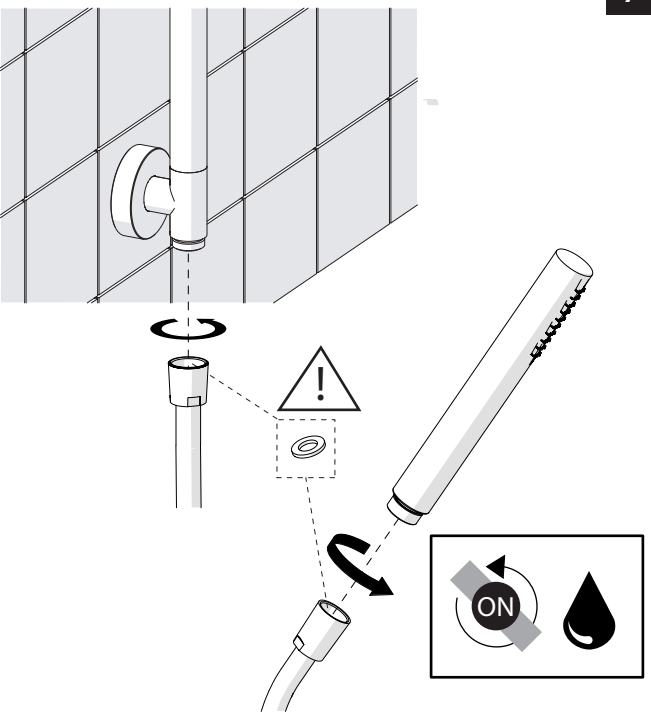
6



8

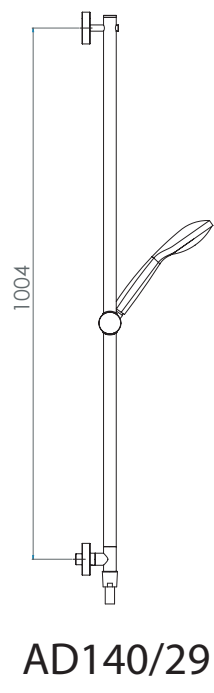
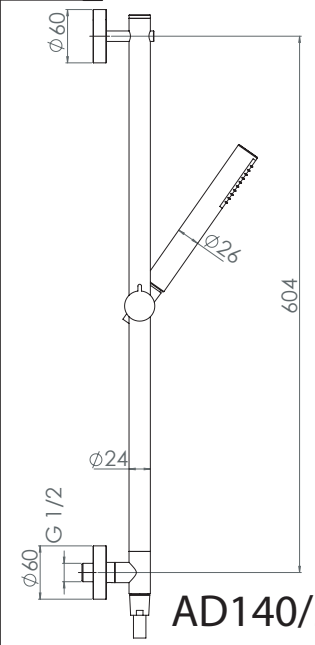


7



9

ESEMPI DISEGNO TECNICO
EXAMPLES OF TECHNICAL DRAWING



NOBILIS®
The Best Technology for Water

- AD140/26
- AD140/28
- AD140/29



www.grupponobili.it

PRIMA DI INIZIARE / BEFORE STARTING

	P bar		MAX 10 MIN 0,5		5		T ∞ C		MAX 80 MIN 45		65 45
--	----------	--	-------------------	--	---	--	-------------	--	------------------	--	----------

PULIZIA / CLEANING

ACQUA WATER	ALCOOL	MICROFIBRA MICROFIBER	SPUGNA SPONGE	DETERGENTI DETERGENT
✓	✓	✓	✗	✗