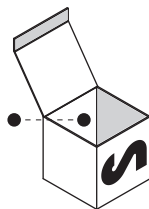
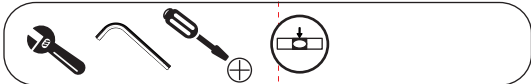
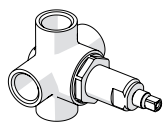


Not included / Non incluso / Non Inclus / Nie zawarty / No incluido / Nao incluido

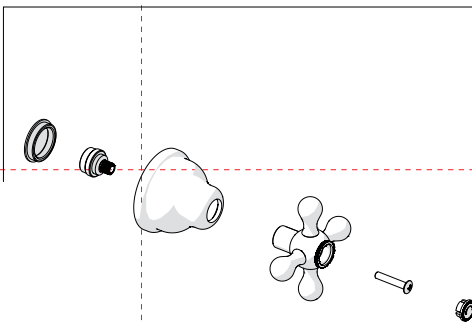
1



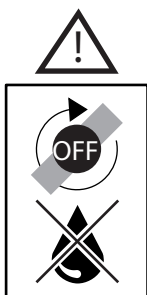
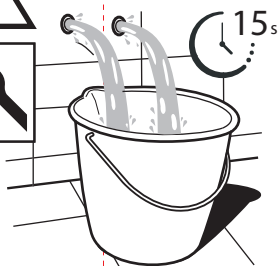
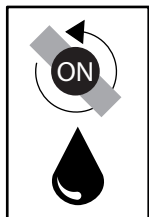
A



B



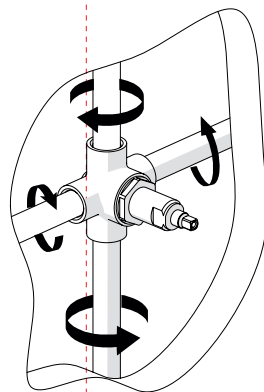
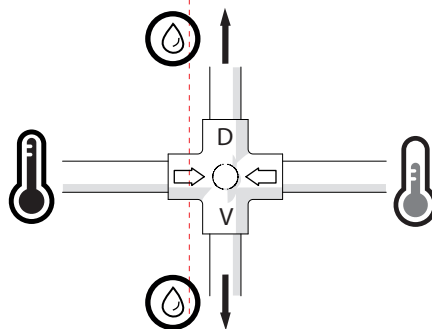
GRC5160



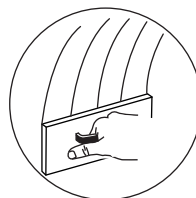
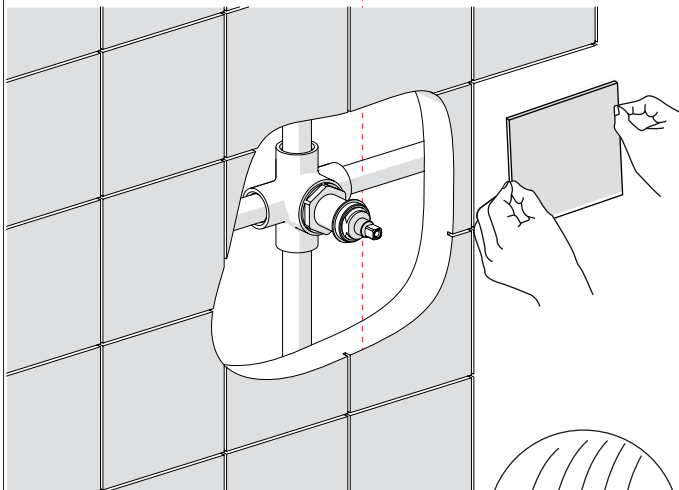
2



A

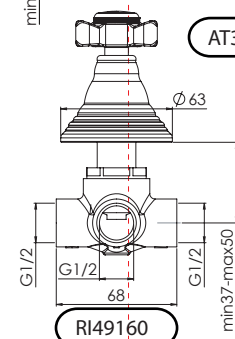
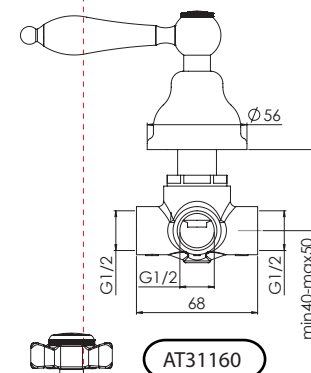
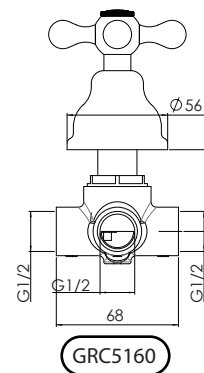


3



4

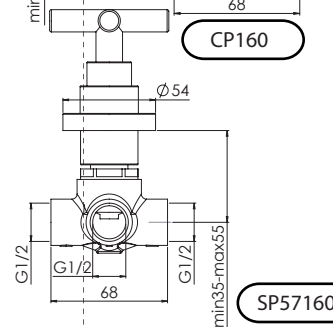
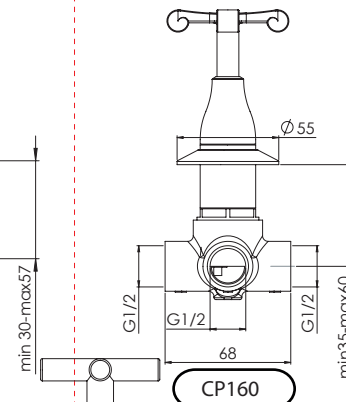
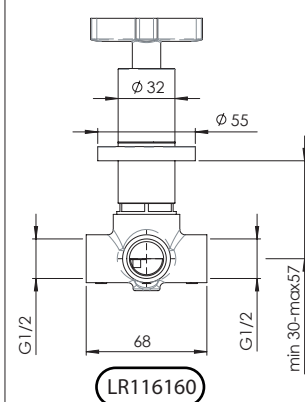
ESEMPI DISEGNO TECNICO  
EXAMPLES OF TECHNICAL DRAWING

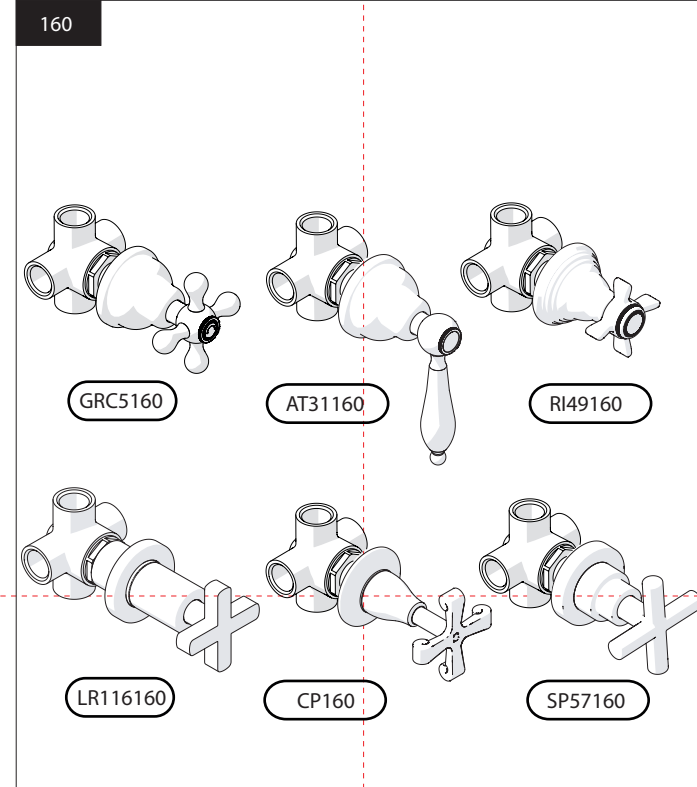
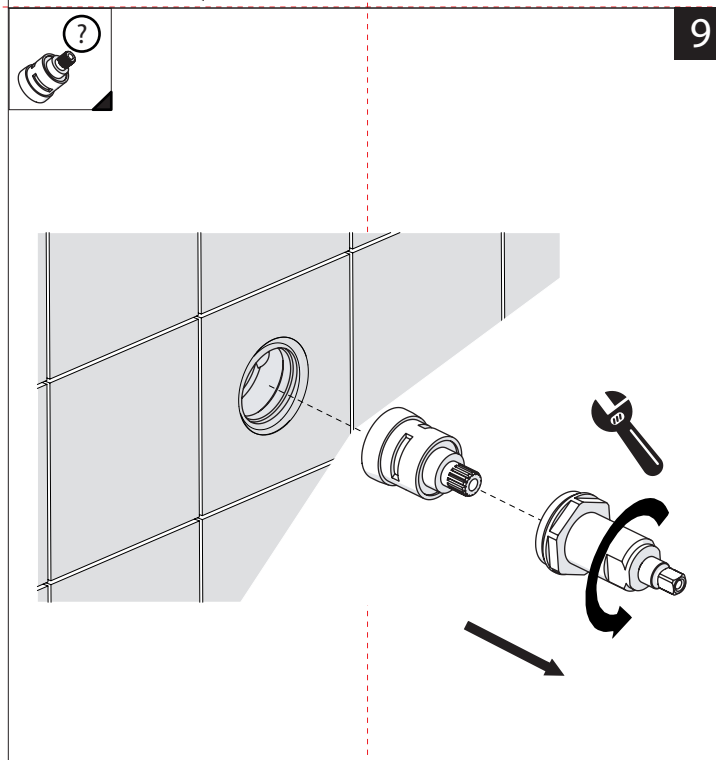
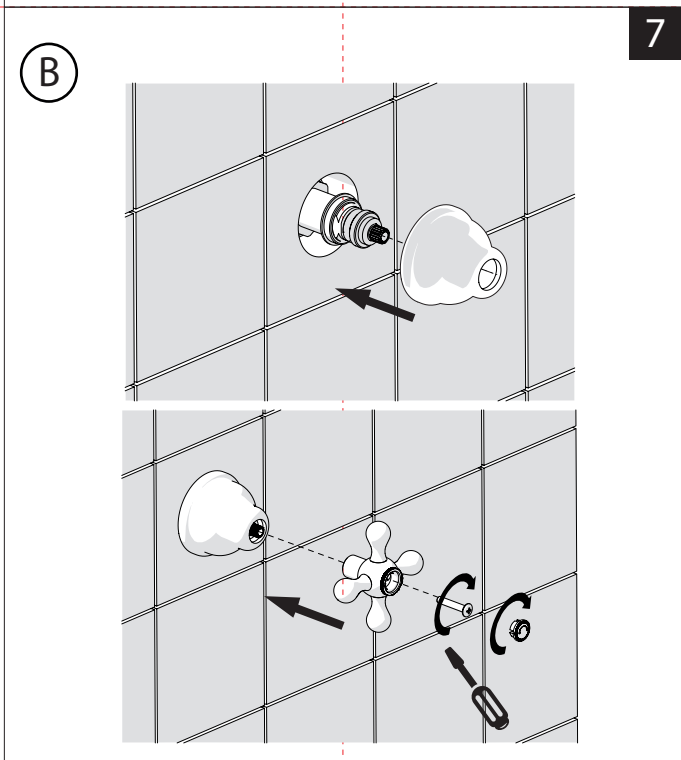
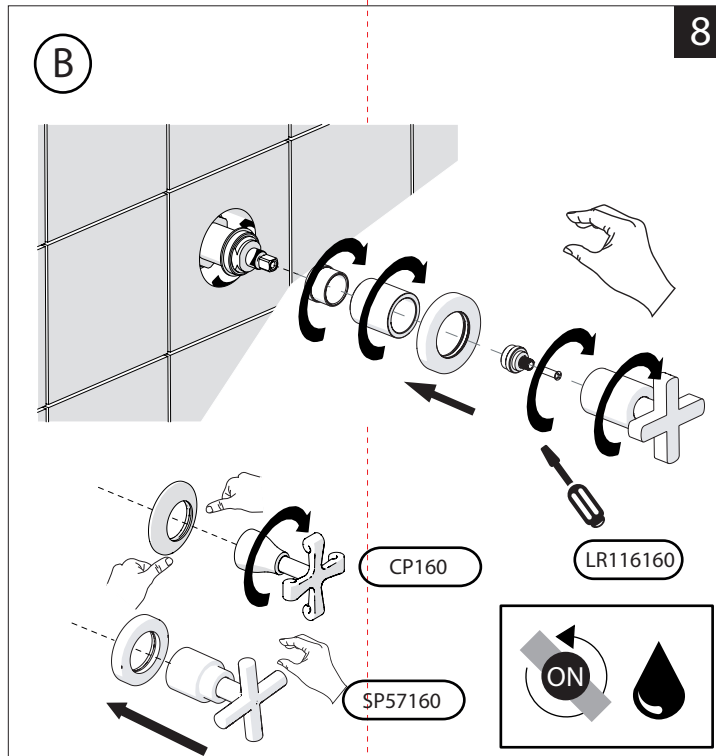
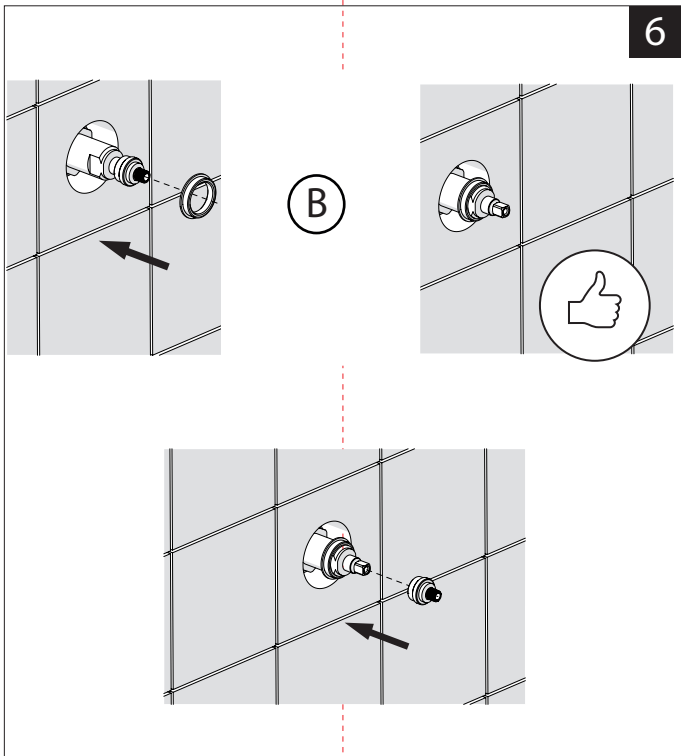


5

5

ESEMPI DISEGNO TECNICO  
EXAMPLES OF TECHNICAL DRAWING





[www.grupponobili.it](http://www.grupponobili.it)

**PRIMA DI INIZIARE / BEFORE STARTING**

P	P bar	MAX 10 MIN 0,5	MAX 5 MIN 1	T	T ∞ C	MAX 80	MAX 65 MIN 45
---	-------	-------------------	----------------	---	-------	--------	------------------

**PULIZIA / CLEANING**

ACQUA WATER	ALCOOL	MICROFIBRA MICROFIBER	SPUGNA SPONGE	DETERGENTI DETERGENT