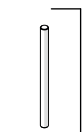
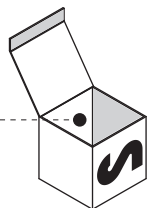
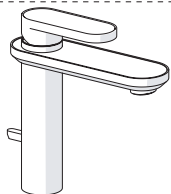


Not included / Non incluso / Non Inclus / Nie zawarty/ No incluido / Nao incluido

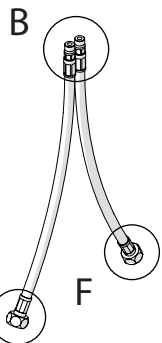
1



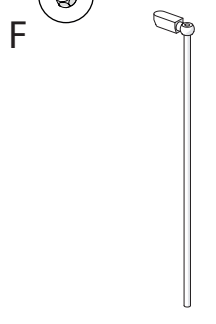
A



D

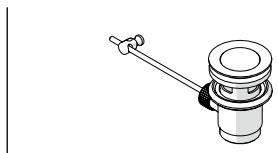


B

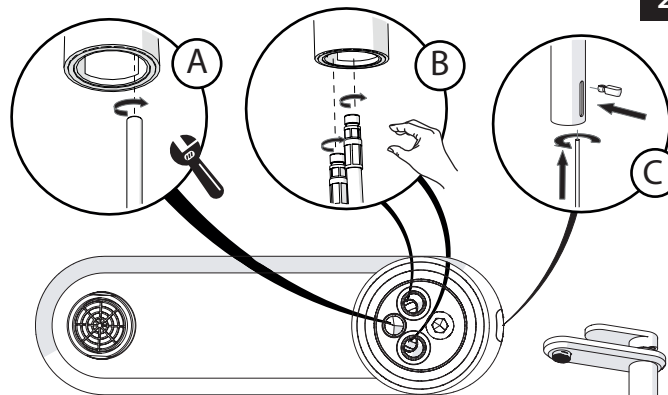
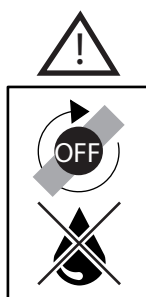
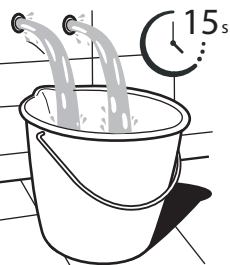
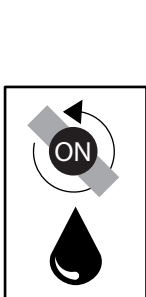


F

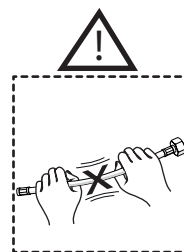
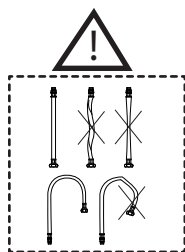
C



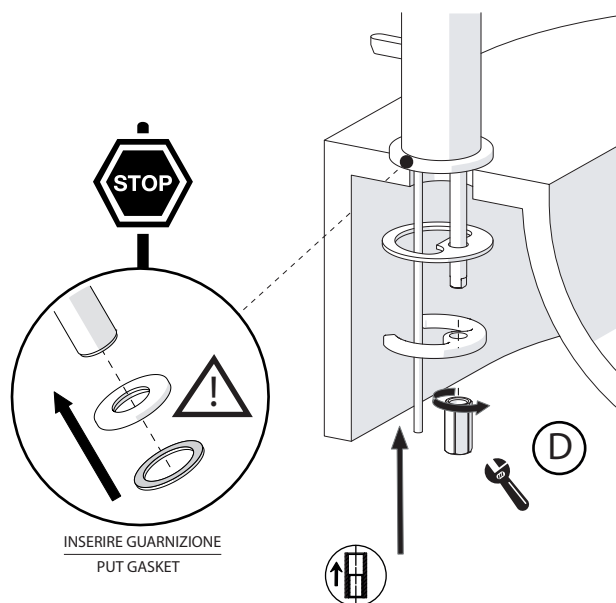
E



2

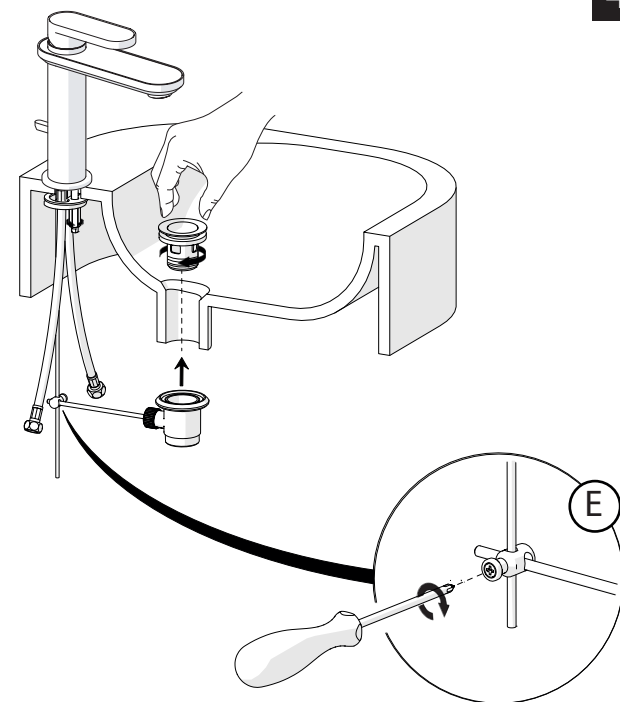


3

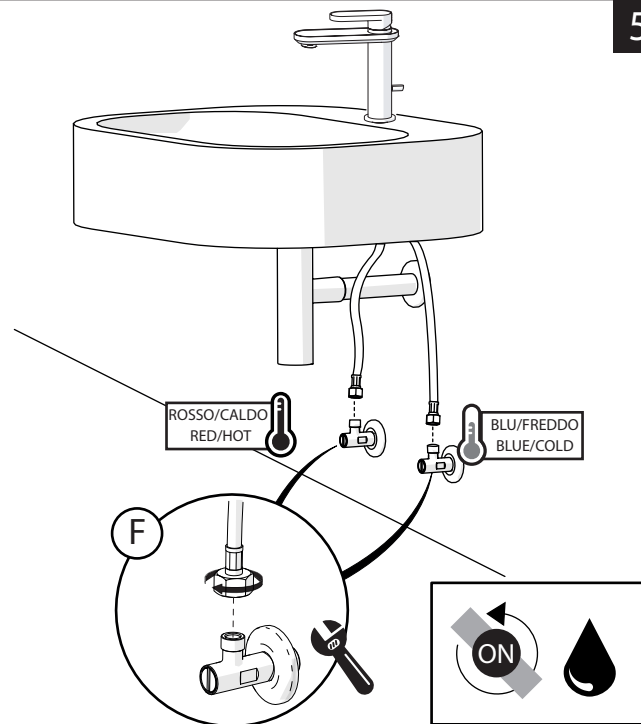


INSERIRE GUARNIZIONE
PUT GASKET

4



5



ROSSO/CALDO
RED/HOT

BLU/FREDDO
BLUE/COLD

F

ON

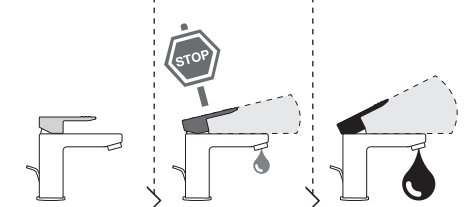
-50%

Dispositivo limitatore "dinamico" della portata d'acqua "50%"
"Dynamic" flow rate restrictor "50%"



6

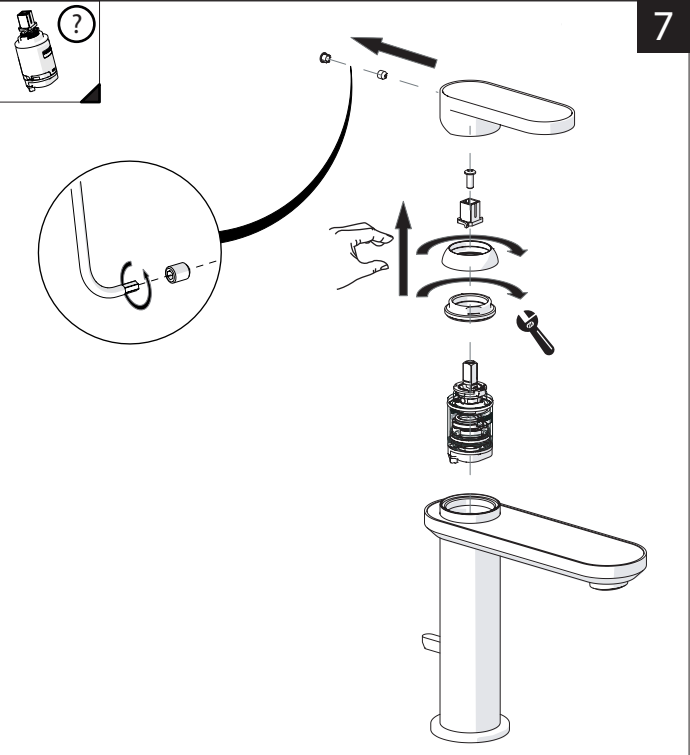
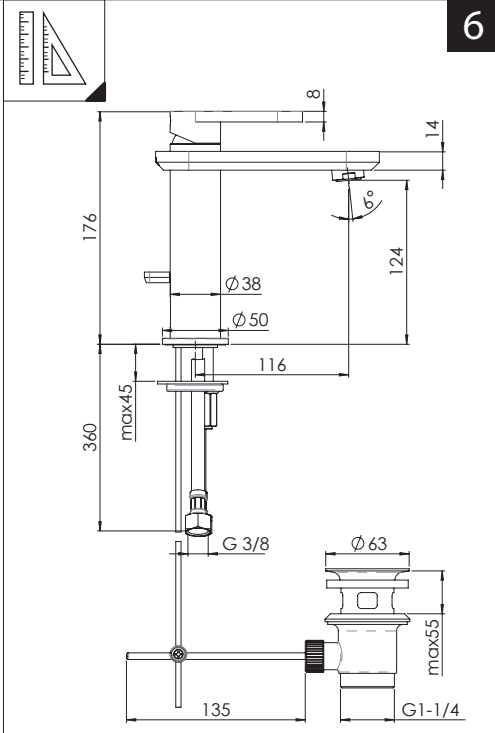
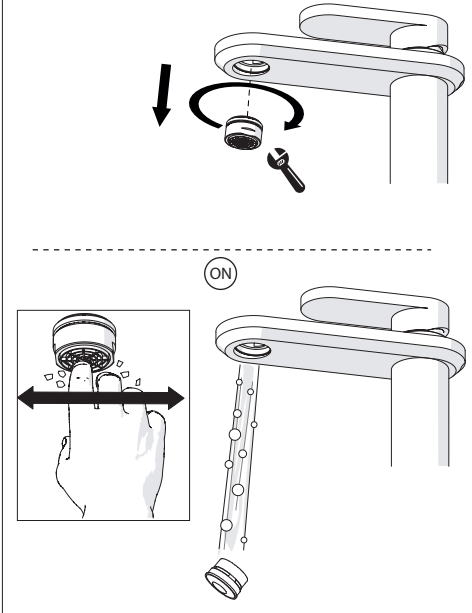
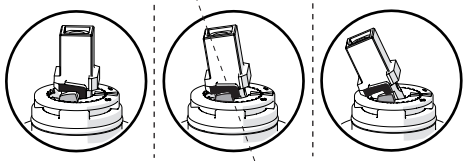
CLOSE ON 50% ON 100%



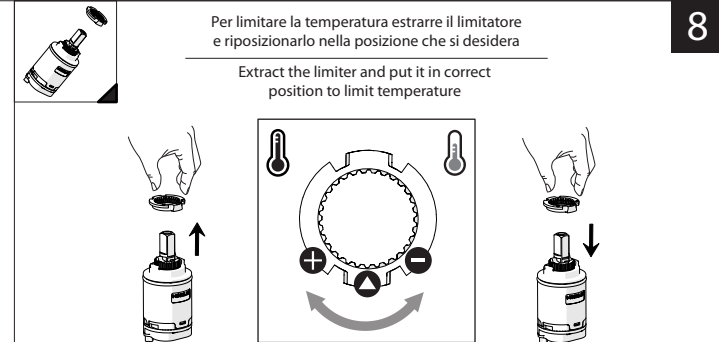
Posizione di chiusura
Closed position

Posizione di risparmio acqua "50% portata"
Position of water saving "50% capacity"

Posizione di apertura totale 100% portata
100% Fully open flow

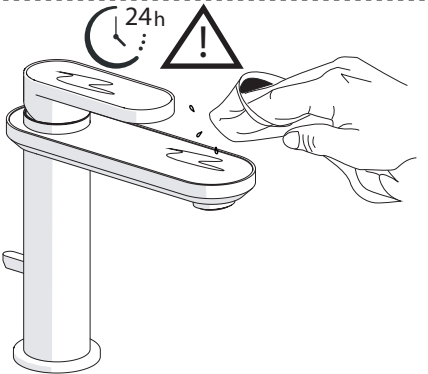


7



Per limitare la temperatura estrarre il limitatore e riposizionarlo nella posizione che si desidera

Extract the limiter and put it in correct position to limit temperature

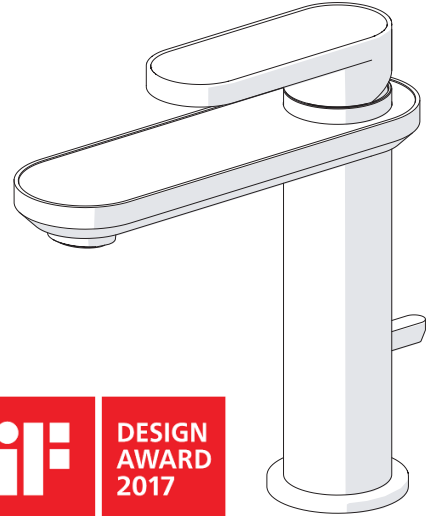


8

NOBILIS
The Best Technology for Water

DRESS

DS106118/1

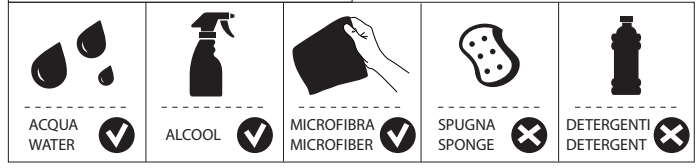


www.grupponobili.it

PRIMA DI INIZIARE / BEFORE STARTING



PULIZIA / CLEANING



IISTRDS106118#---STD



REV0.01/2016