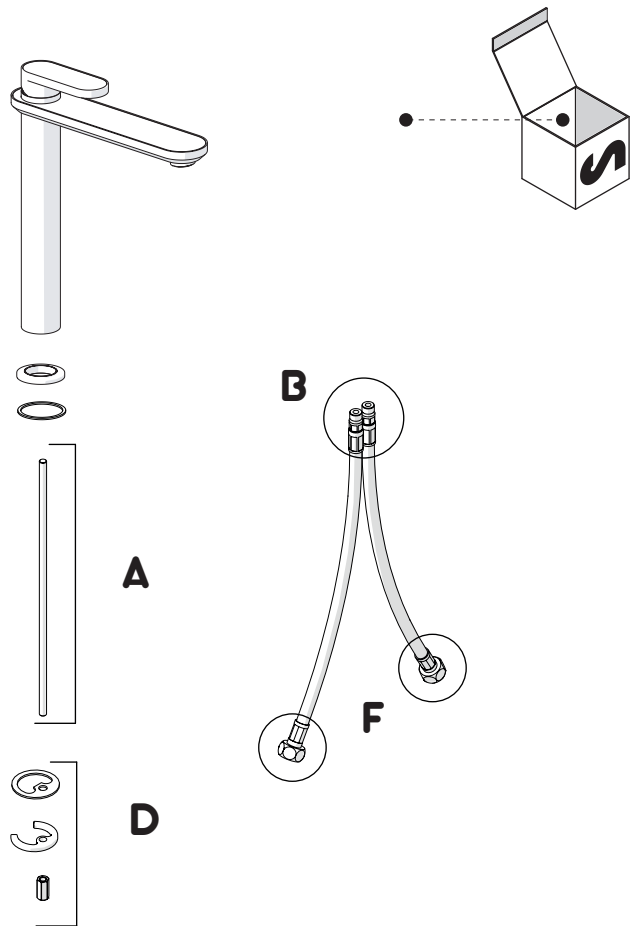
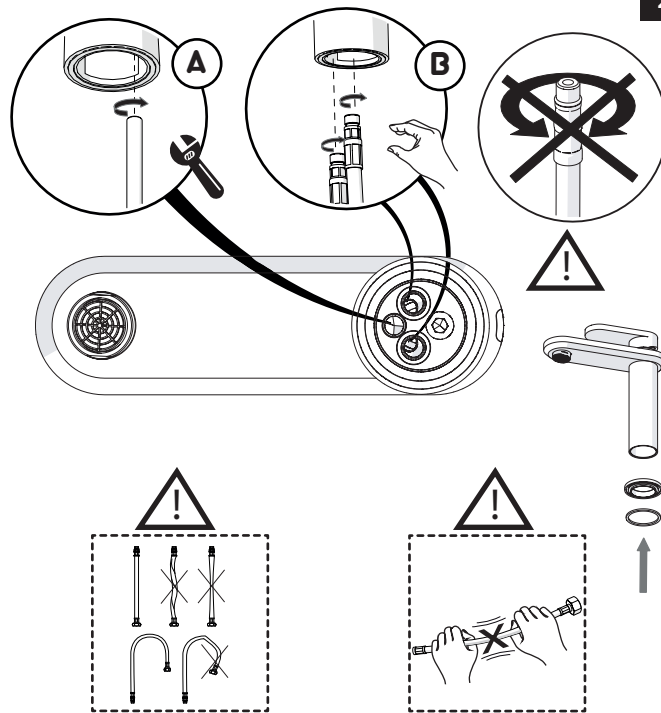


Not included / Non incluso / Non Inclus / Nie zawarty/ No incluido / Nao incluido

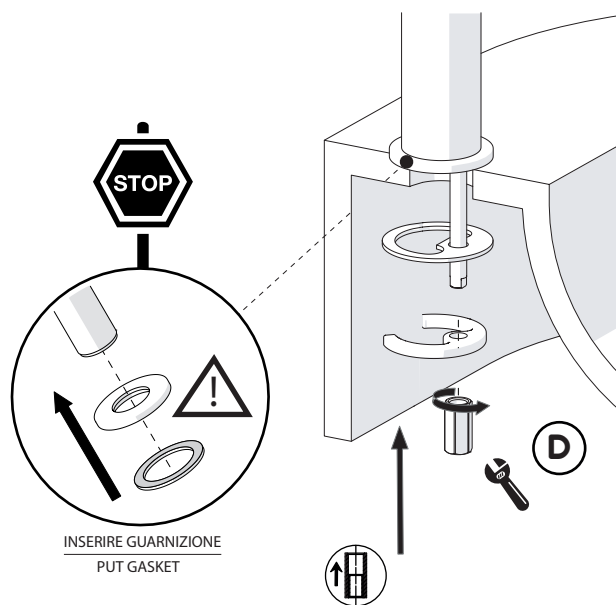
1



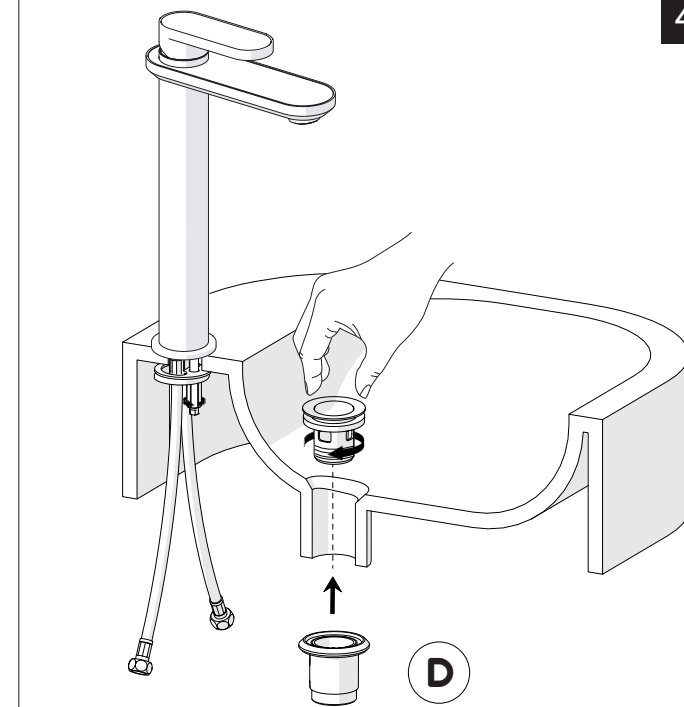
2



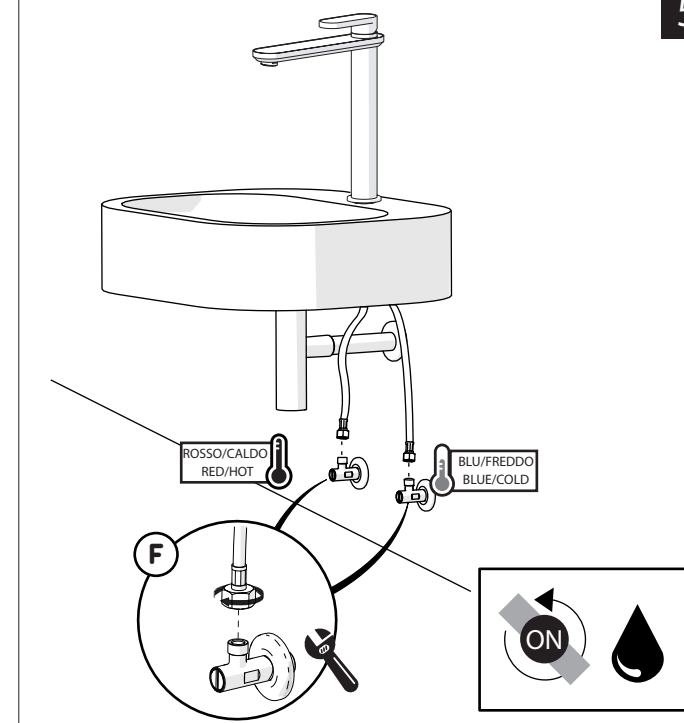
3



4



5



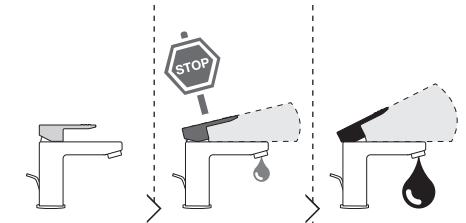
**-50%**

Dispositivo limitatore "dinamico" della portata d'acqua "50%"  
"Dinamic" flow rate restrictor "50%"

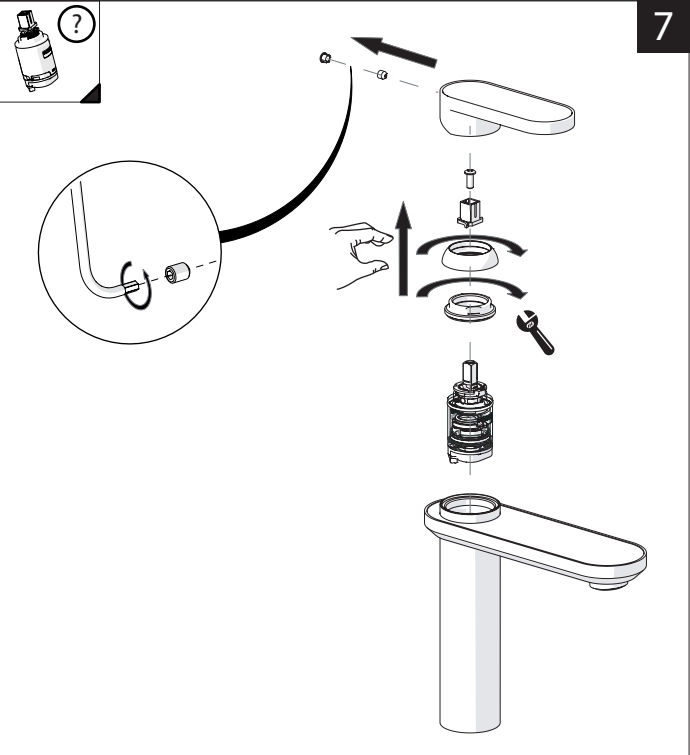
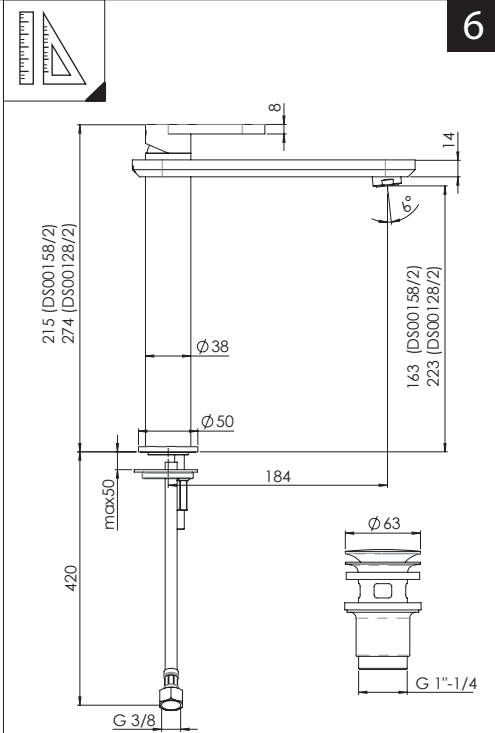
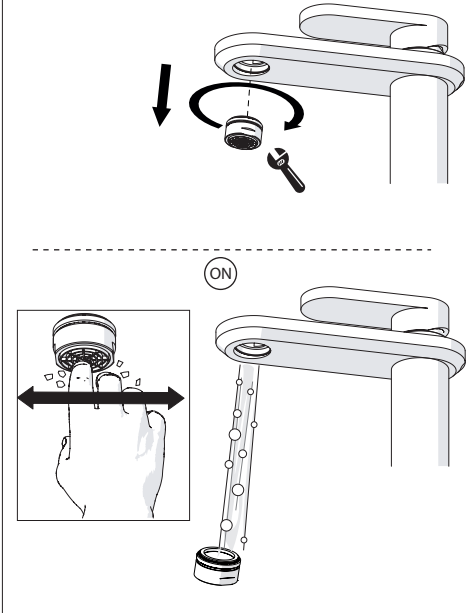
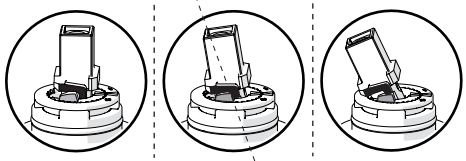


**6**

CLOSE ON 50% ON 100%



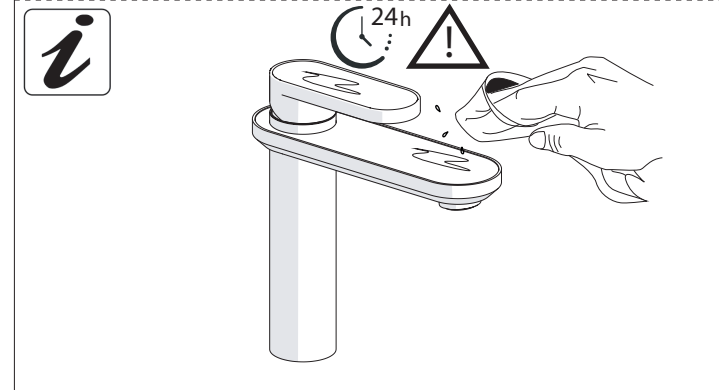
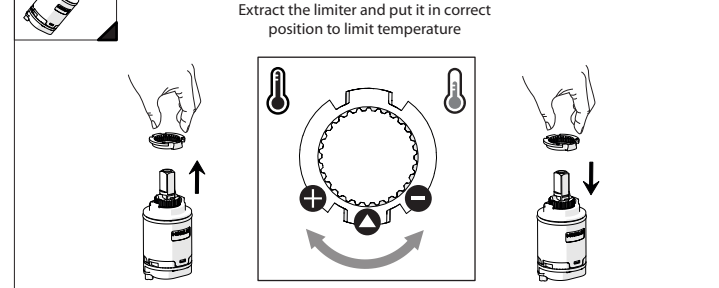
Posizione di chiusura Closed position  
Posizione di risparmio acqua "50% portata" Position of water saving "50% capacity"  
Posizione di apertura totale 100% portata 100% Fully open flow



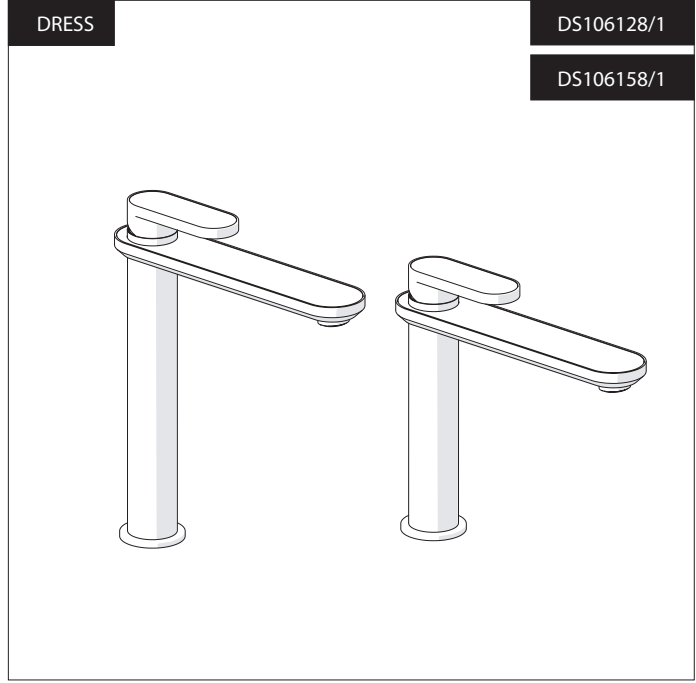
**7**

Per limitare la temperatura estrarre il limitatore e riposizionarlo nella posizione che si desidera  
Extract the limiter and put it in correct position to limit temperature

**8**



**NOBILIS**  
The Best Technology for Water



www.grupponobili.it

**PRIMA DI INIZIARE / BEFORE STARTING**

	P bar				T °C		
--	----------	--	--	--	---------	--	--

**PULIZIA / CLEANING**

ACQUA WATER ✓	ALCOOL ✓	MICROFIBRA MICROFIBER ✓	SPUGNA SPONGE ✗	DETERGENTI DETERGENT ✗