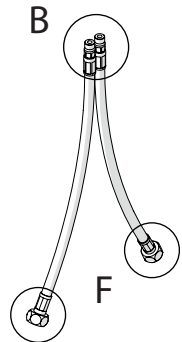
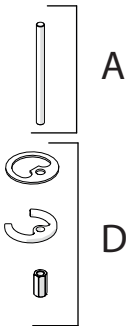
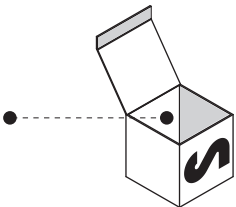
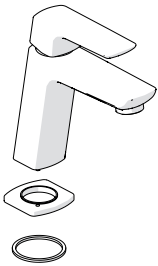
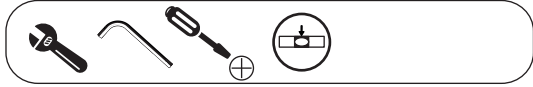
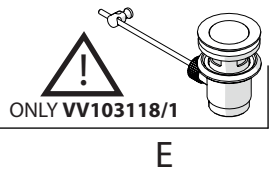
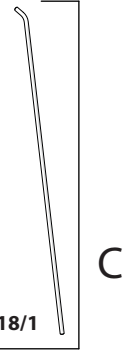
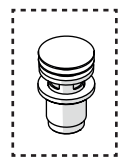


1

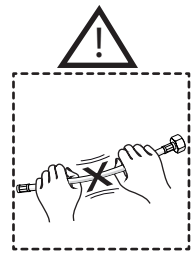
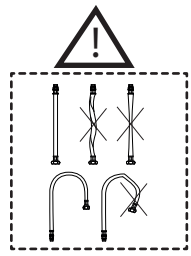
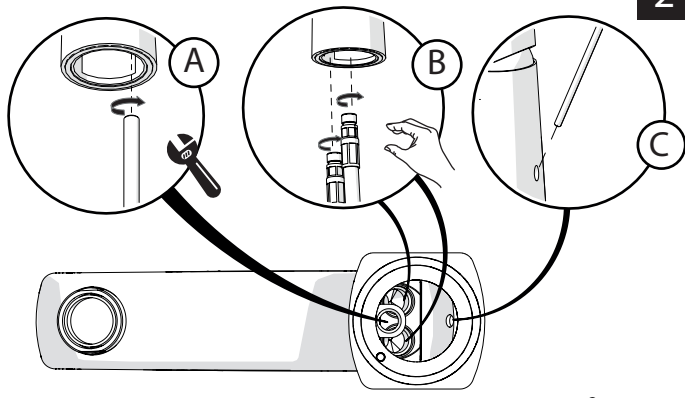
Not included / Non incluso / Non Inclus / Nie zawarty/ No incluido / Nao incluido



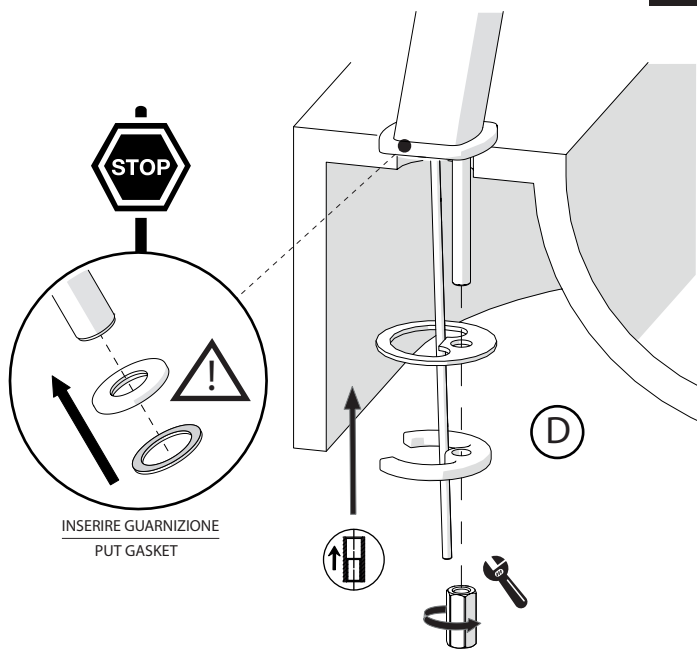
ONLY VV103118/2



2

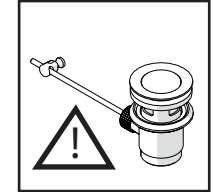


3

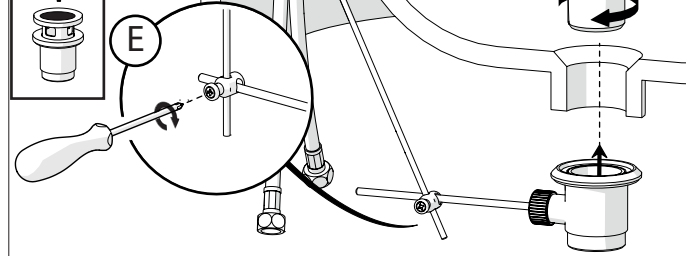
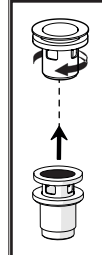


4

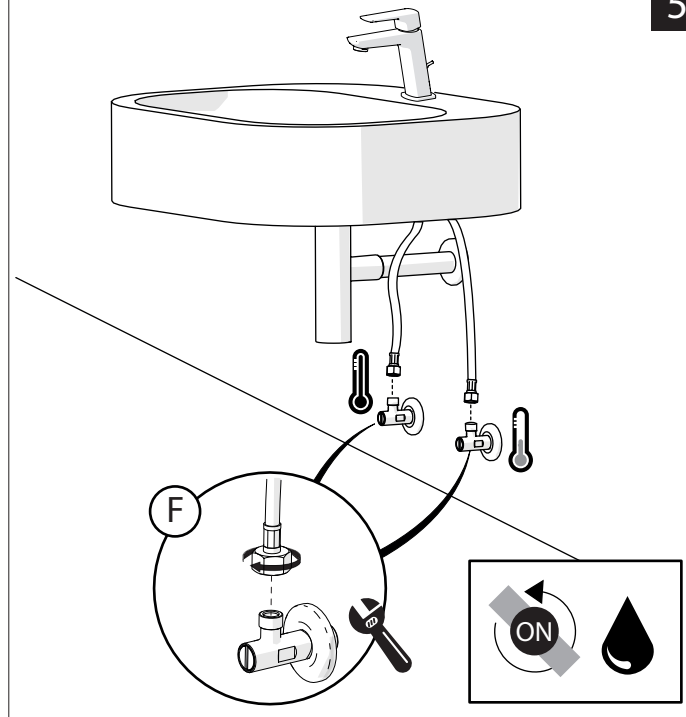
ONLY VV103118/1



ONLY VV103118/2



5

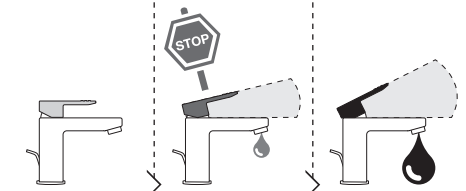


-50%

Dispositivo limitatore "dinamico" della portata d'acqua "50%"
"Dynamic" flow rate restrictor "50%"



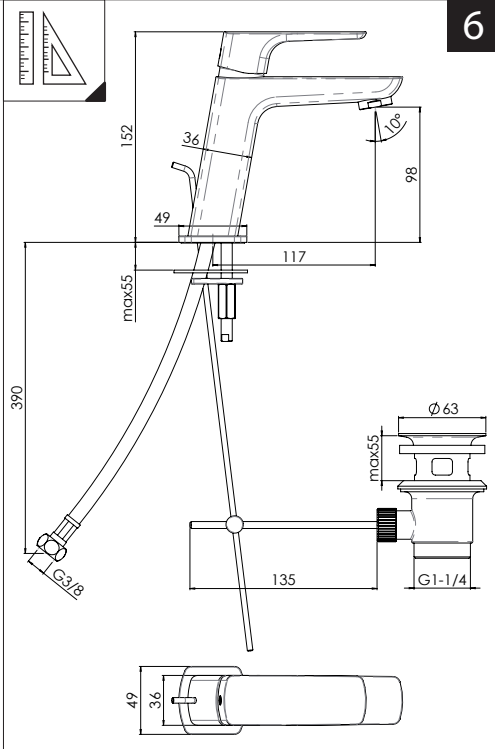
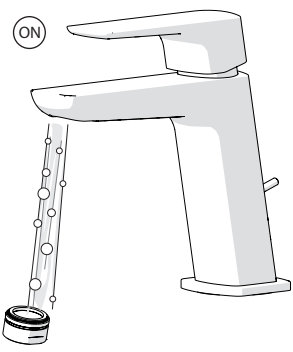
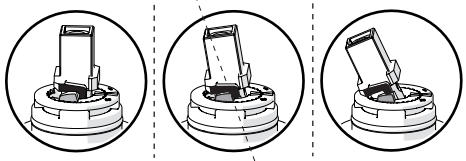
CLOSE ON 50% ON 100%



Posizione di chiusura
Closed position

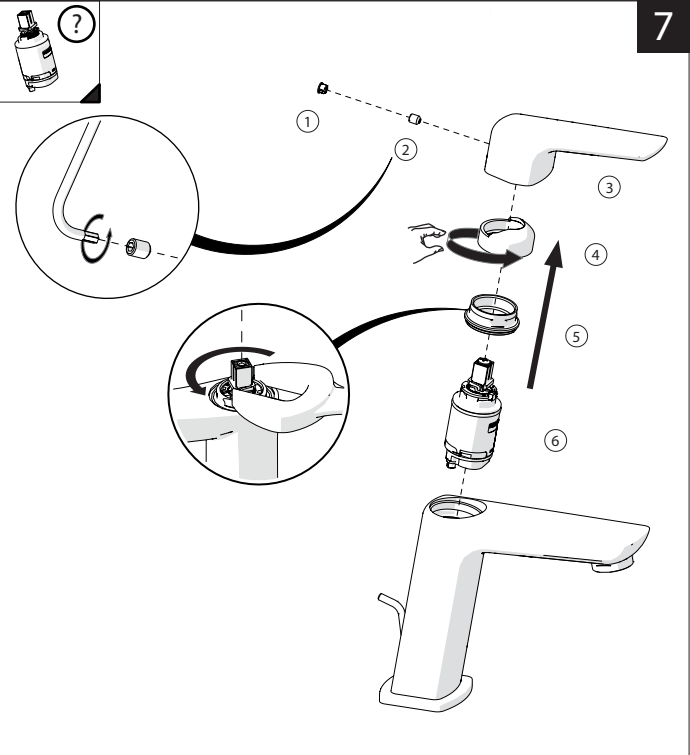
Posizione di risparmio acqua "50% portata"
Position of water saving "50% capacity"

Posizione di apertura totale 100% portata
100% Fully open flow

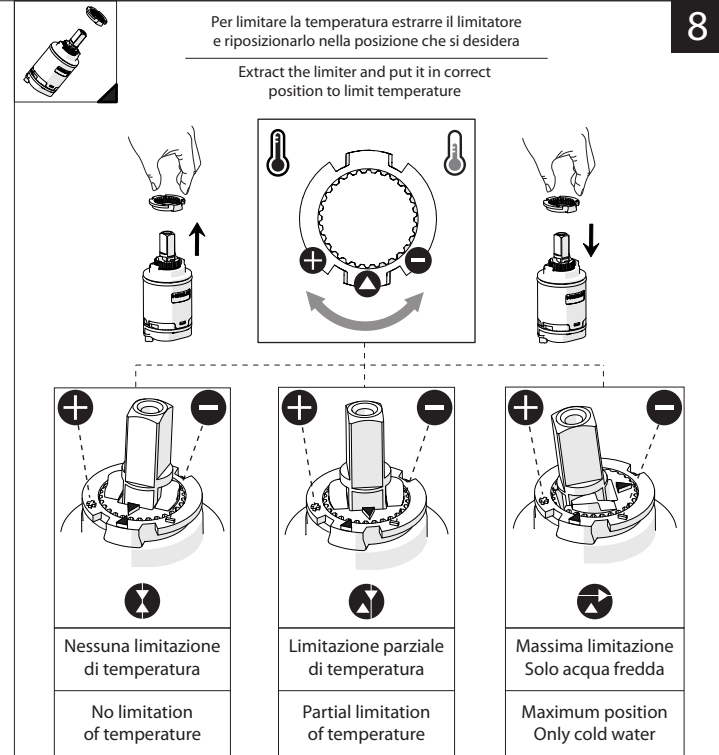


6

NOBILIS
The Best Technology for Water



7



8



www.grupponobili.it

PRIMA DI INIZIARE / BEFORE STARTING

	P bar		MAX 10 MIN 0,5		5		T °C		MAX 80		65 45
--	----------	--	-------------------	--	---	--	---------	--	--------	--	----------

PULIZIA / CLEANING

ACQUA WATER	ALCOOL	MICROFIBRA MICROFIBER	SPUGNA SPONGE	DETERGENTI DETERGENT
✓	✓	✓	✗	✗