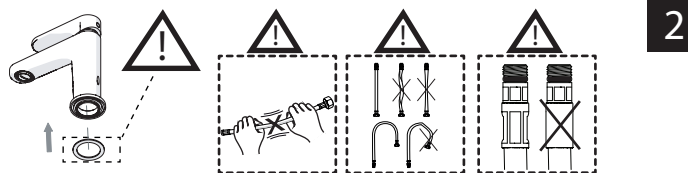
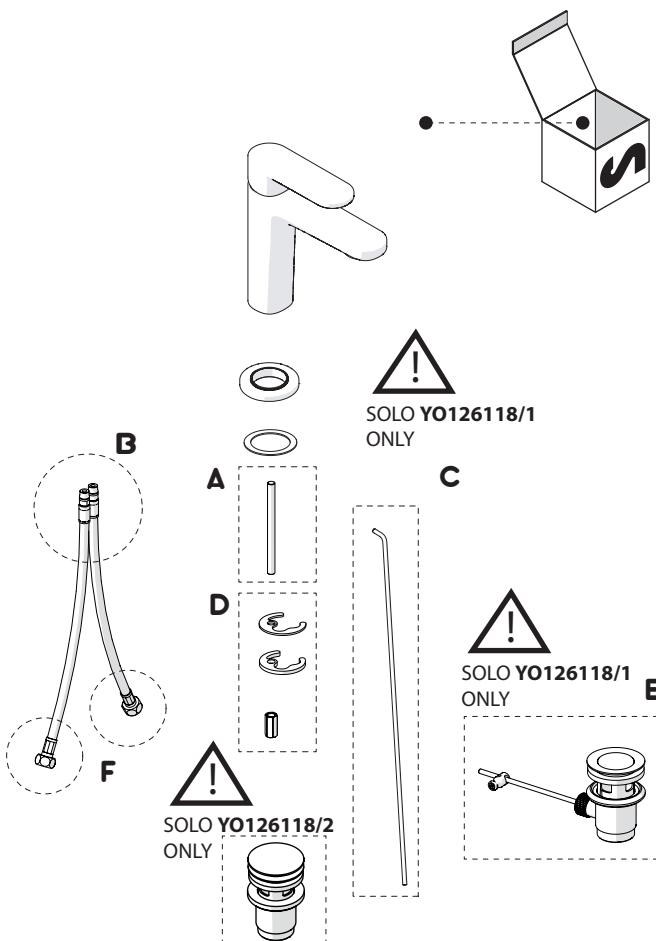
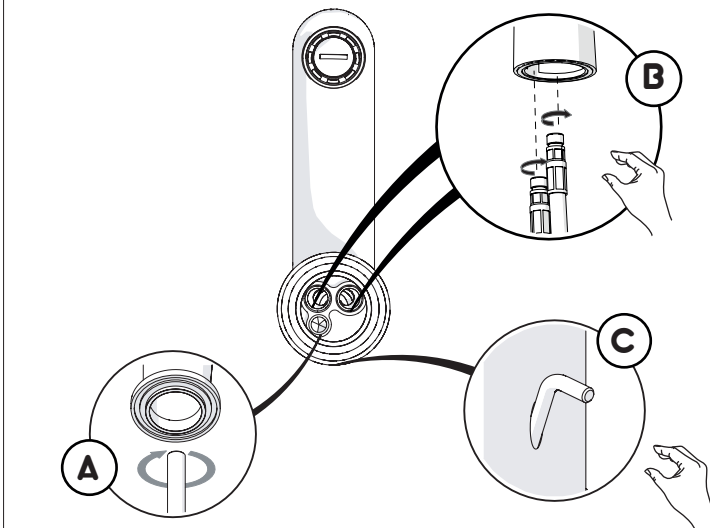


Not included / Non incluso / Non Inclus / Nie zawarty/ No incluido / Nao incluido

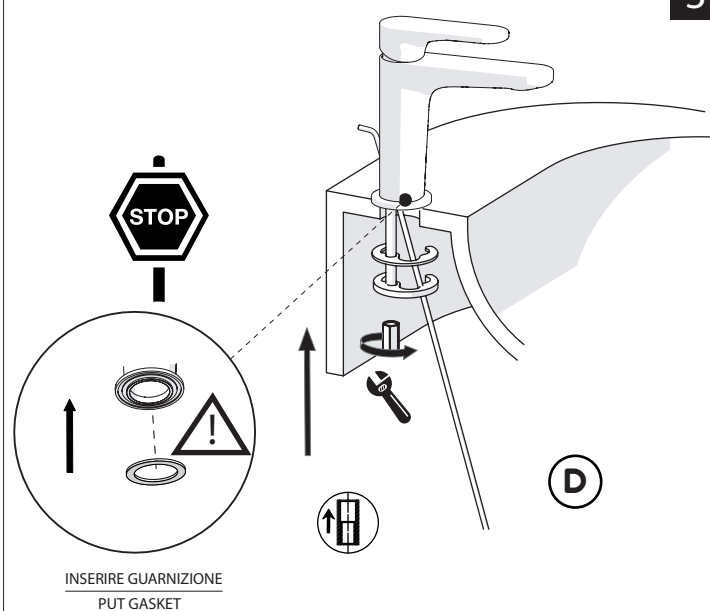
1



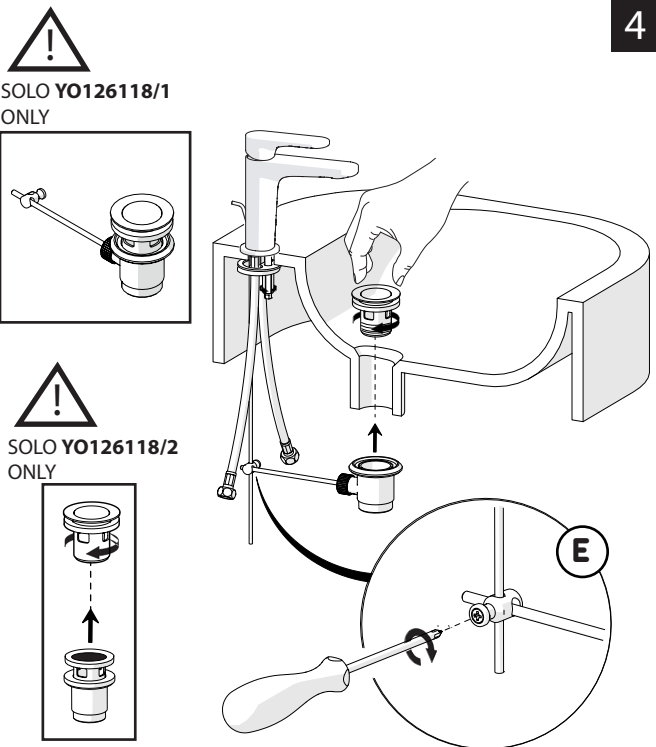
2



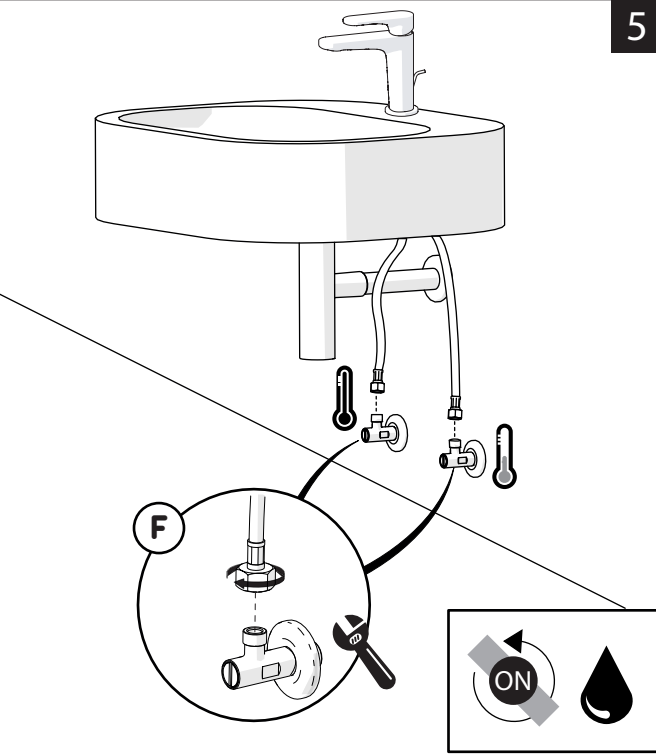
3



INSERIRE GUARNIZIONE  
PUT GASKET



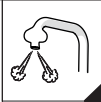
4



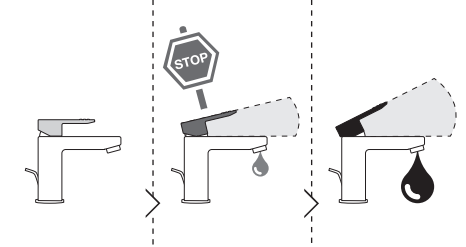
5

**-50%**

Dispositivo limitatore "dinamico"  
della portata d'acqua "50%"  
"Dinamic" flow rate restrictor "50%"



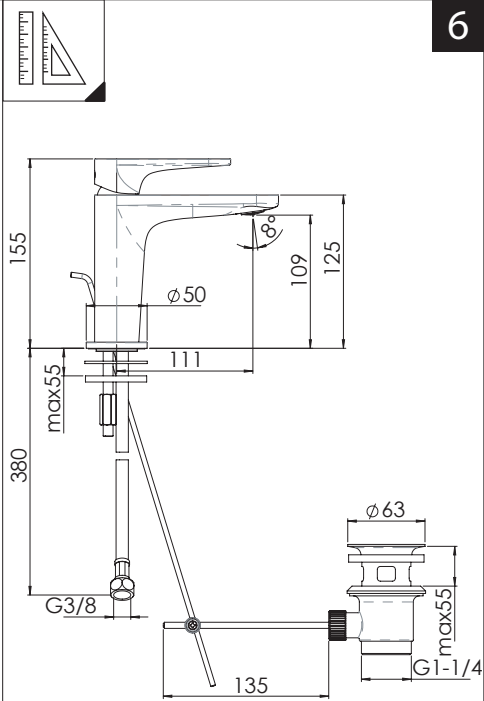
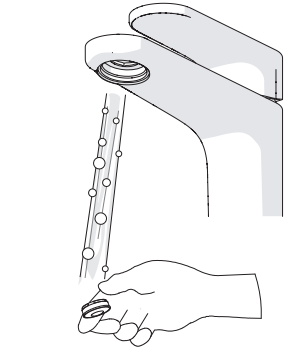
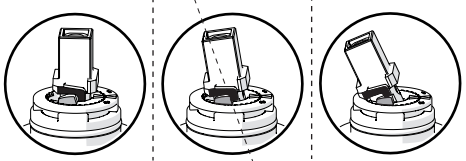
CLOSE ON 50% ON 100%



Posizione di chiusura  
Closed position

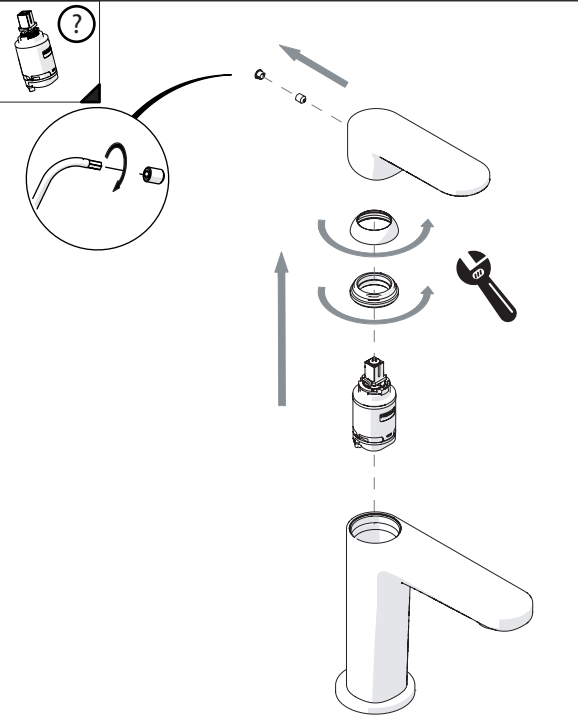
Posizione di risparmio  
acqua "50% portata"  
Position of water  
saving "50% capacity"

Posizione di apertura  
totale 100% portata  
100% Fully open flow



6

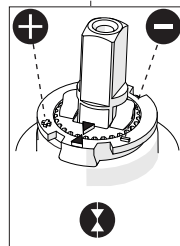
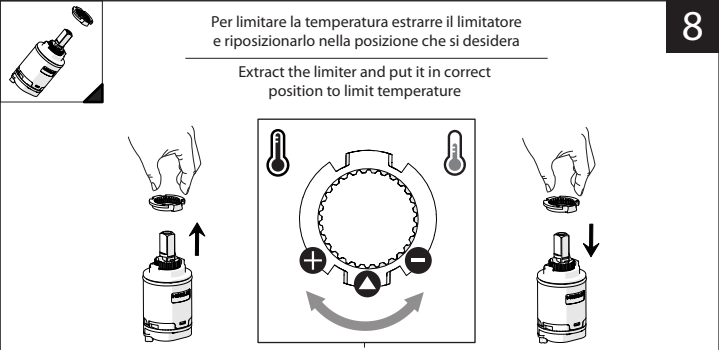
**NOBILI**



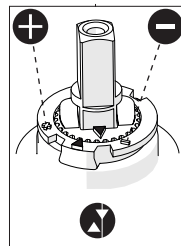
7

Per limitare la temperatura estrarre il limitatore  
e riposizionarlo nella posizione che si desidera

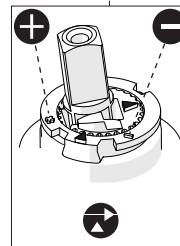
Extract the limiter and put it in correct  
position to limit temperature



Nessuna limitazione  
di temperatura  
No limitation  
of temperature



Limitazione parziale  
di temperatura  
Partial limitation  
of temperature



Massima limitazione  
Solo acqua fredda  
Maximum position  
Only cold water

8

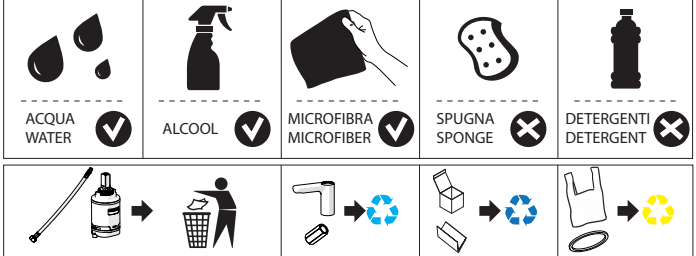


www.nobili.it

PRIMA DI INIZIARE / BEFORE STARTING



PULIZIA / CLEANING



IISTRYO126118#--STD



REV0.10/2020