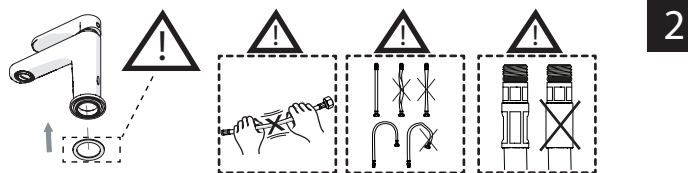
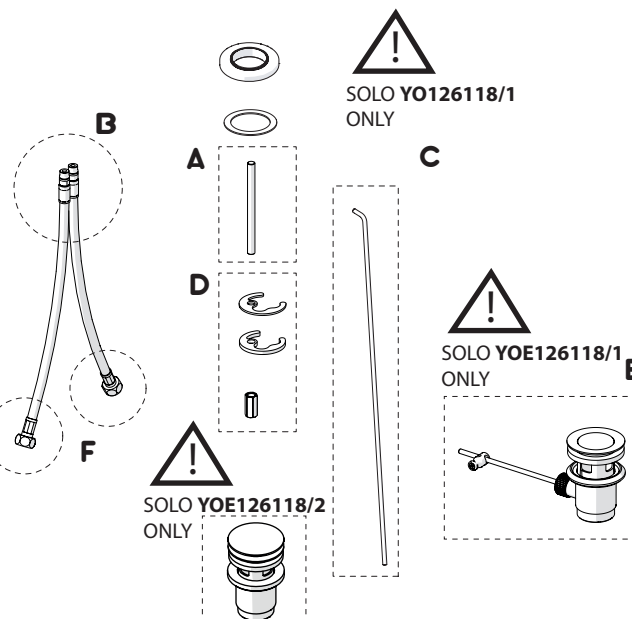
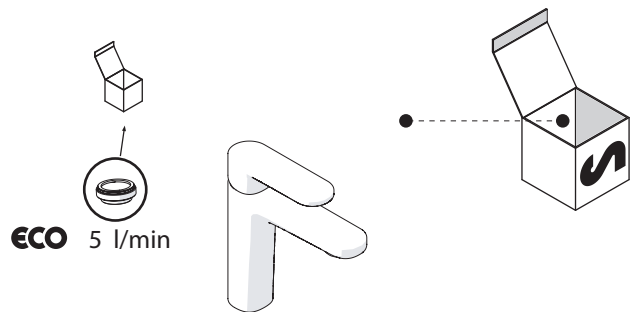
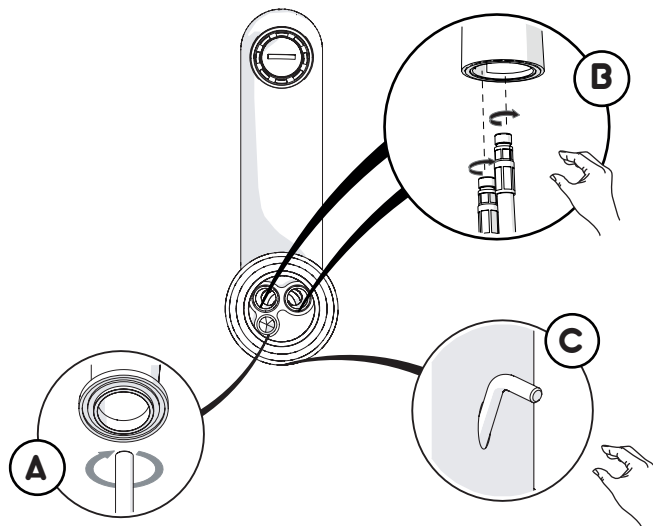


Not included / Non incluso / Non Inclus / Nie zawarty / No incluido / Nao incluido

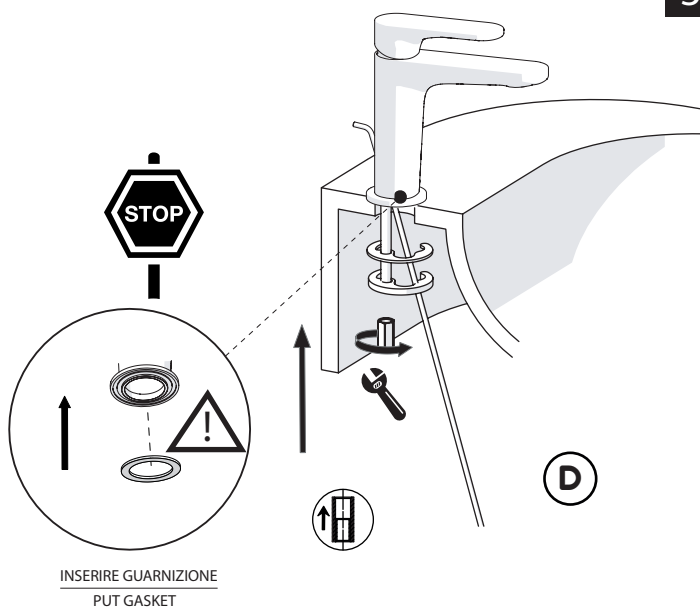
1



2

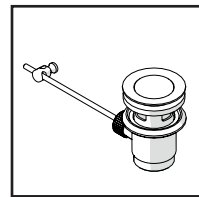


3

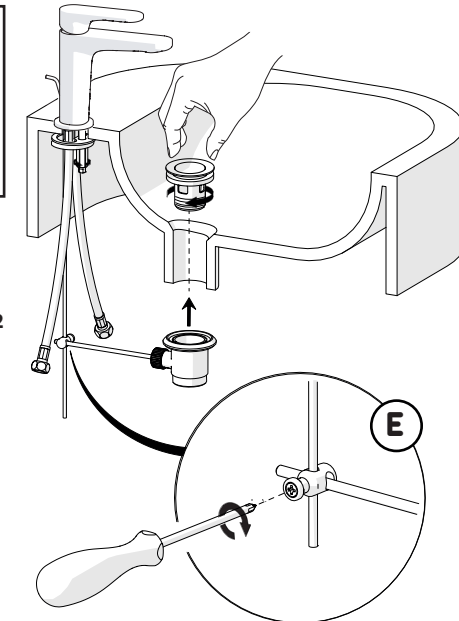
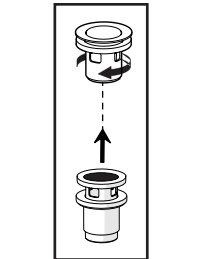


4

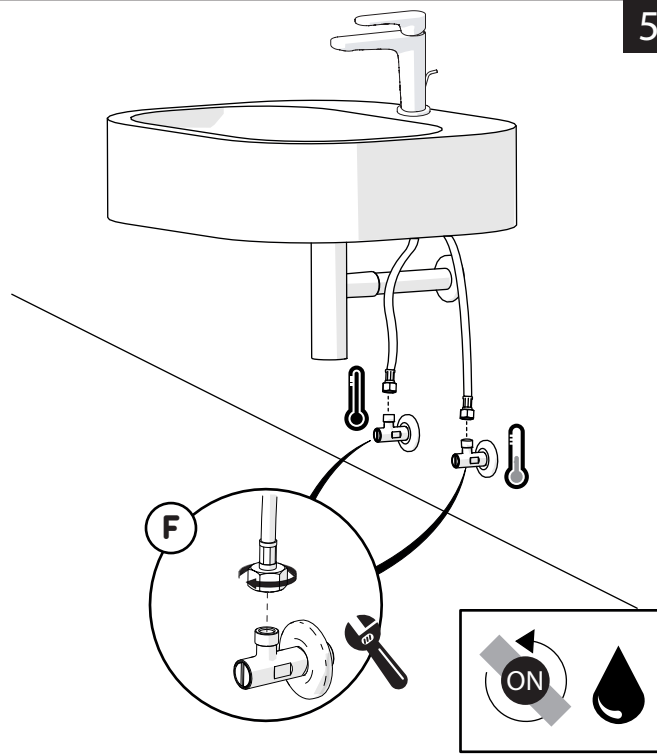
SOLO YO126118/1 ONLY



SOLO YO126118/2 ONLY

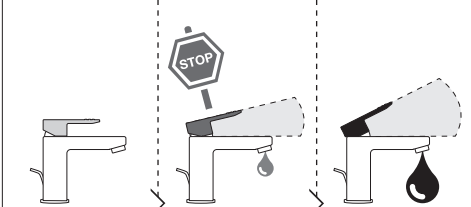


5



-50% Dispositivo limitatore "dinamico" della portata d'acqua "50%"
"Dinamic" flow rate restrictor "50%"

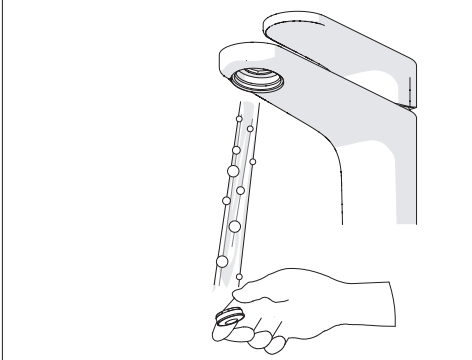
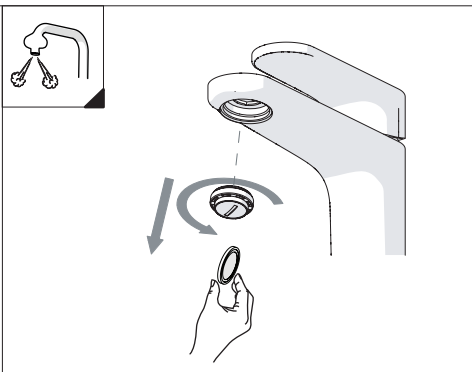
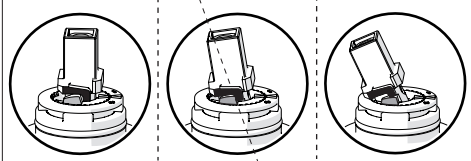
CLOSE ON 50% ON 100%



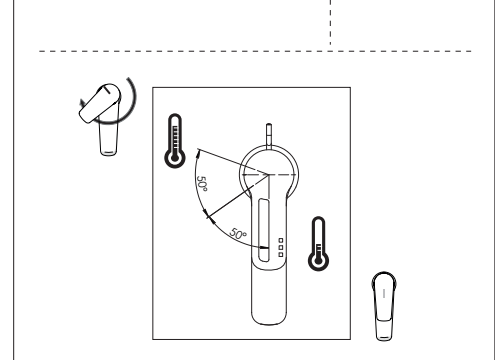
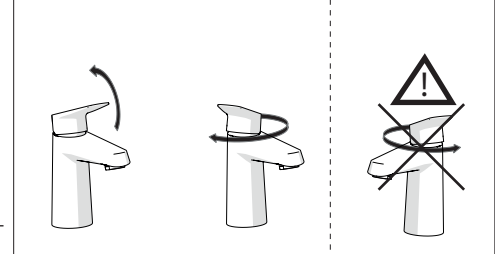
Posizione di chiusura
Closed position

Posizione di risparmio acqua "50% portata"
Position of water saving "50% capacity"

Posizione di apertura totale 100% portata
100% Fully open flow

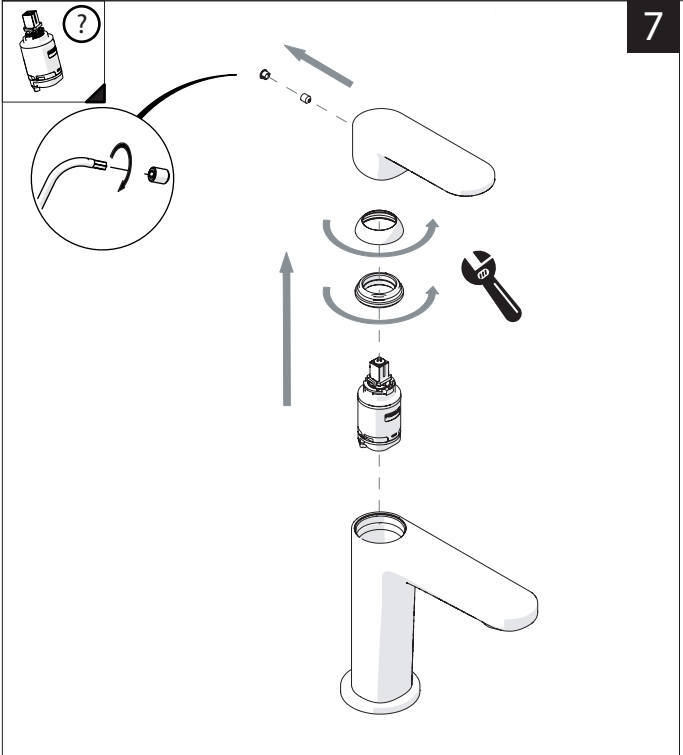


ECO



6

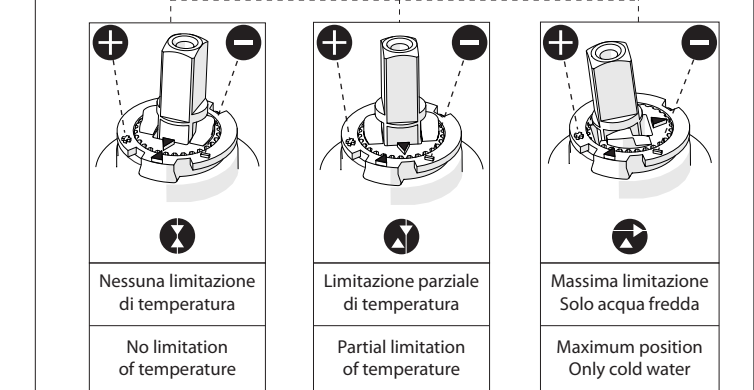
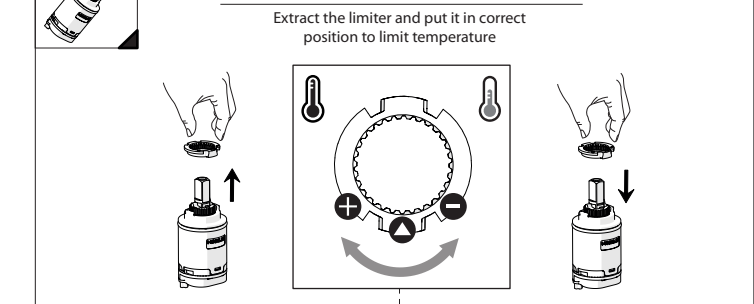
NOBILIS



7

Per limitare la temperatura estrarre il limitatore e riposizionarlo nella posizione che si desidera
Extract the limiter and put it in correct position to limit temperature

8



www.nobili.it

PRIMA DI INIZIARE / BEFORE STARTING

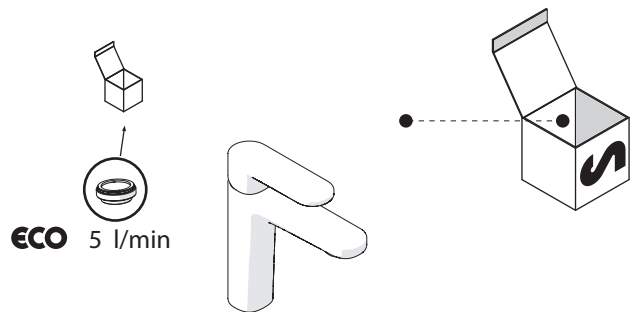
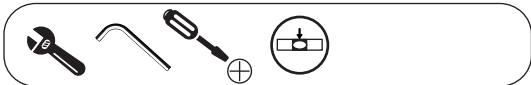
	P bar		MAX 10 5 1		T °C		MAX -80 -65 -45
--	----------	--	------------------	--	---------	--	--------------------------

PULIZIA / CLEANING

ACQUA WATER	ALCOOL	MICROFIBRA MICROFIBER	SPUGNA SPONGE	DETERGENTI DETERGENT

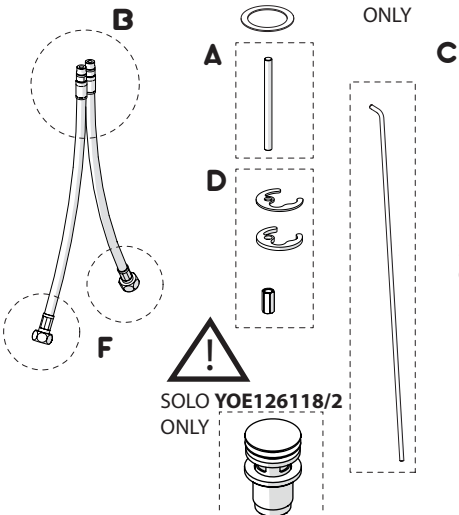
Not included / Non incluso / Non Inclus / Nie zawarty / No incluido / Nao incluido

1



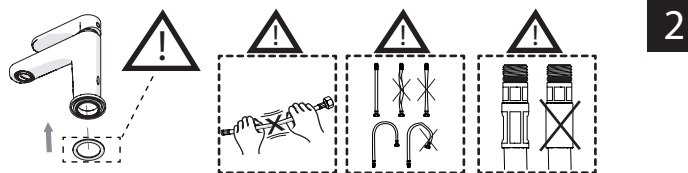
ECO 5 l/min

SOLO YO126118/1 ONLY

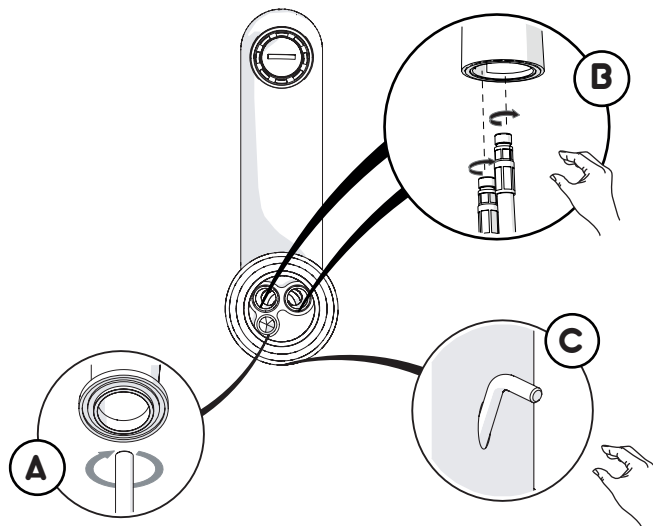


SOLO YO126118/1 ONLY

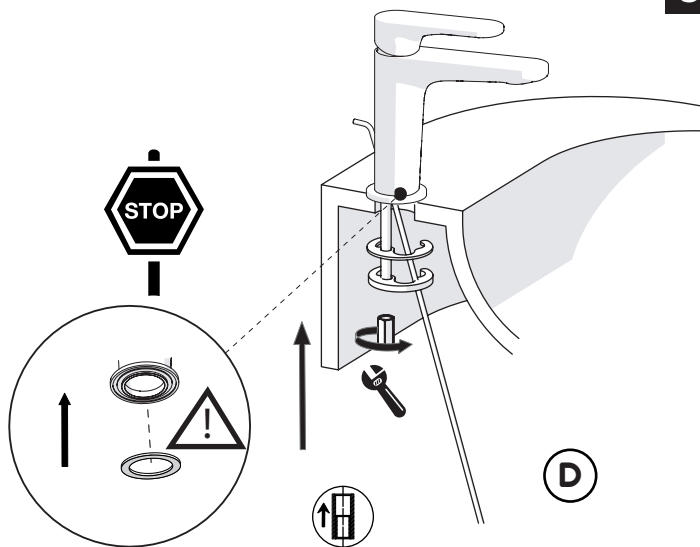
SOLO YO126118/2 ONLY



2



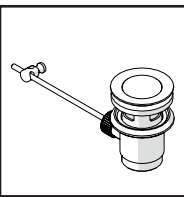
3



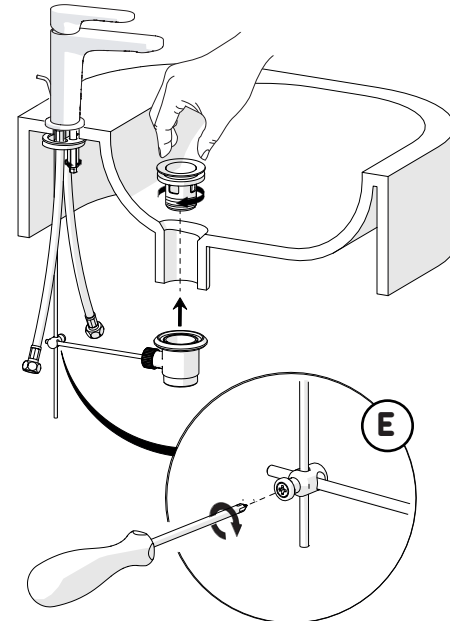
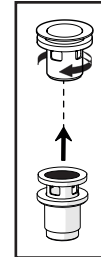
INSERIRE GUARNIZIONE
PUT GASKET

4

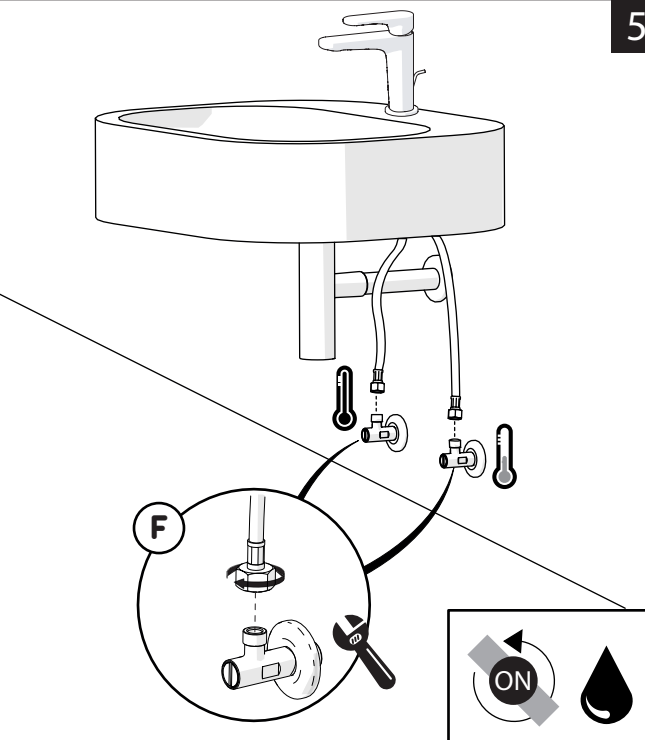
SOLO YO126118/1 ONLY



SOLO YO126118/2 ONLY

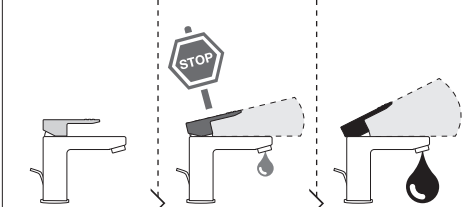


5



-50% Dispositivo limitatore "dinamico" della portata d'acqua "50%"
"Dinamic" flow rate restrictor "50%"

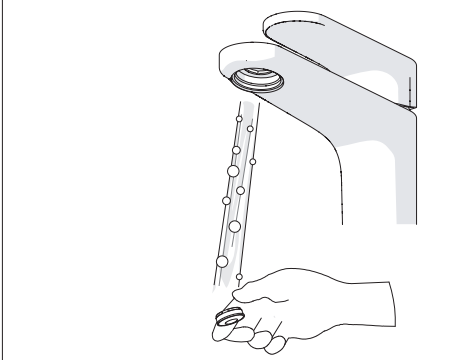
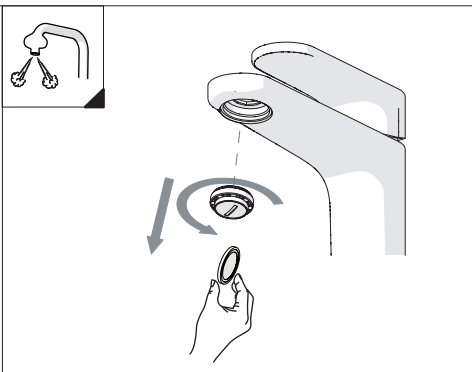
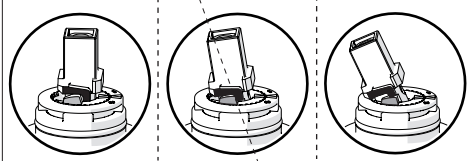
CLOSE ON 50% ON 100%



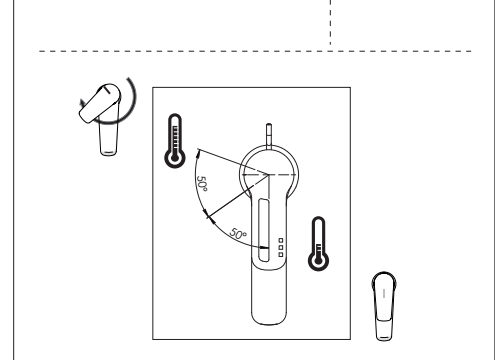
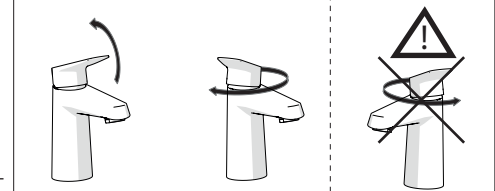
Posizione di chiusura
Closed position

Posizione di risparmio acqua "50% portata"
Position of water saving "50% capacity"

Posizione di apertura totale 100% portata
100% Fully open flow

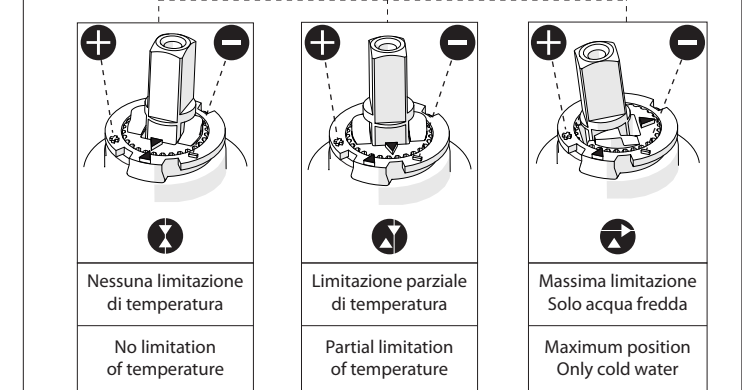
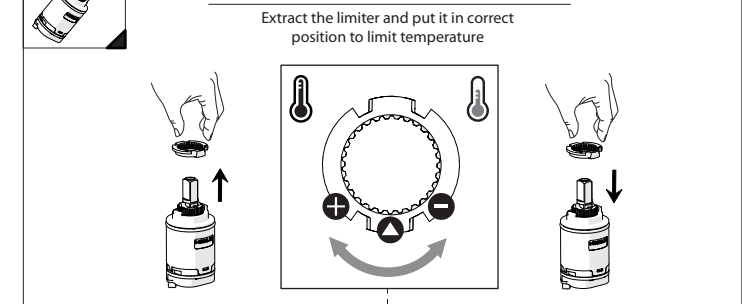


ECO **6**



8

Per limitare la temperatura estrarre il limitatore e riposizionarlo nella posizione che si desidera
Extract the limiter and put it in correct position to limit temperature



NOBILIS



www.nobili.it

PRIMA DI INIZIARE / BEFORE STARTING

	P bar		MAX 10 MIN 0,5		5		T °C		MAX -80		65 -45
--	----------	--	-------------------	--	---	--	---------	--	------------	--	-----------

PULIZIA / CLEANING

ACQUA WATER	ALCOOL	MICROFIBRA MICROFIBER	SPUGNA SPONGE	DETERGENTI DETERGENT